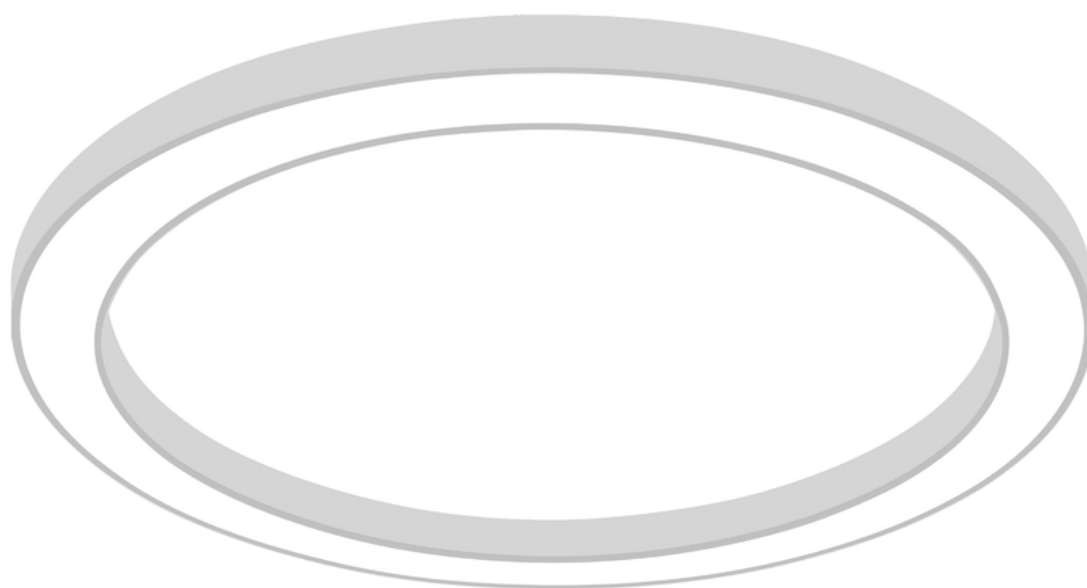


Oprawa zwieszana Geometric Ring Led Di-in 1200 200w 13580/5340lm 830 Opal Szary Std

Kod ElektriKo: 100715 Kod PxF: AE004.2211.830.A000 / PX4090725



UWAGA: Zdjęcie poglądowe dla całej rodziny produktów.

Dane techniczne:

- Info **1200mm**
- Strumień świetlny oprawy **18920 lm**
- Temperatura barwowa **3000K**
- Waga **12,60 kg**
- Moc oprawy **200 W**
- Rozsył światła **DI/IN**
- Inne **DI-13270lm / IN-5650lm**
- Rodzaj montażu **Zwieszany**

- Materiał obudowy **Aluminium**
- Materiał klosza **Tworzywo sztuczne opalizowane**
- Kolor klosza/pokrywy **Biały**
- Raster / przesłona **OPAL**
- Źródło światła **LED**
- Liczba źródeł światła **1**
- Napięcie znamionowe **220 ... 240 V**
- Zawiera źródło światła **Tak**
- Rodzaj osprzętu **Zasilacz**
- Współczynnik mocy **0,96**
- Kolor **Szary**
- Zakres temperatur pracy **-15 ... 40 °C**
- Barwa światła **Biała**
- Wskaźnik oddawania barw **84**
- Klasa oprawy **I**
- Podział światła **Szerokostrumieniowy**
- Degradacja diod LED **B10**
- Spadek strumienia świetlnego w czasie **L80**
- Żywotność diod LED **> 72000 h**
- MacAdam **SDCM 3**
- LLMF - poziom strumienia początkowego po czasie 60 000h **85 %**
- Klasa ochronności **I**
- Stopień ochrony (IP) **IP40**
- CE **Tak**
- Klasa energetyczna **A++**
- EAC **Tak**

Rodzina opraw oświetleniowych na źródła światła LED o kształcie okręgu. Nowoczesne i uniwersalne formy GEOMETRIC RING LED znajdują zastosowanie w każdym rodzaju pomieszczeń wewnątrz budynków. Główną cechą charakterystyczną rodziny opraw GEOMETRIC RING LED jest równomierna luminancja na powierzchni klosza OPAL i wysoka jakość oświetlenia uzyskiwanego poprzez ich stosowanie.

Wykonanie: profil aluminiowy, malowany elektrostatycznie (w standardzie kolor szary), klosz OPAL z poliwęglanu.

Montaż: zwieszany (zawieszenia 1,5 m w komplecie)

Zastosowanie: korytarze, poczekalnie, recepcje, sale konferencyjne, pomieszczenia biurowe

Kategoria oprawy: oprawa wewnętrzna

Zasilanie: 230V

	H	F	G
PX4090701 AE001.2211.830.62 A000		800	600
PX4090708 AE001.2211.840.62 A000		800	600
PX4090715 AE002.2211.830.62 A000		1200	1000
PX4090722 AE002.2211.840.62 A000		1200	1000
PX4090723 AE003.2211.830.108 A000		800	600
PX4090724 AE003.2211.840.108 A000		800	600
PX4090725 AE004.2211.830.108		1200	1000

A000

PX4090726 AE004.2211.840.108

1200

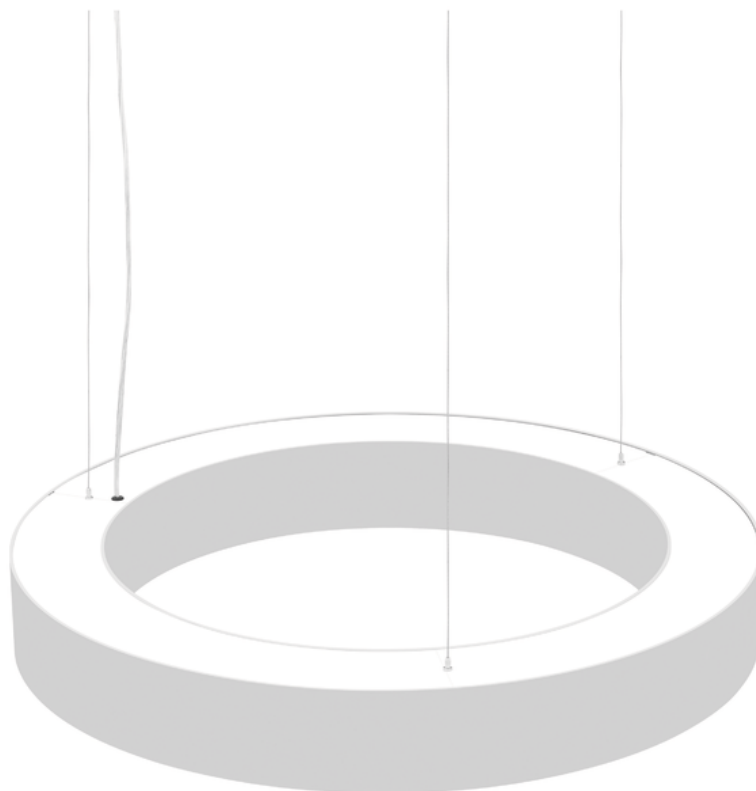
1000

A000

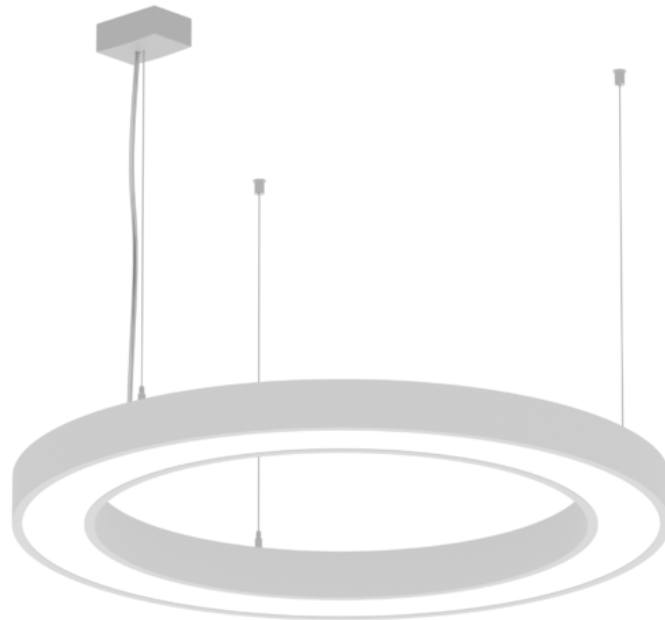
H - Wysokość / głębokość

F - Średnica zewnętrzna

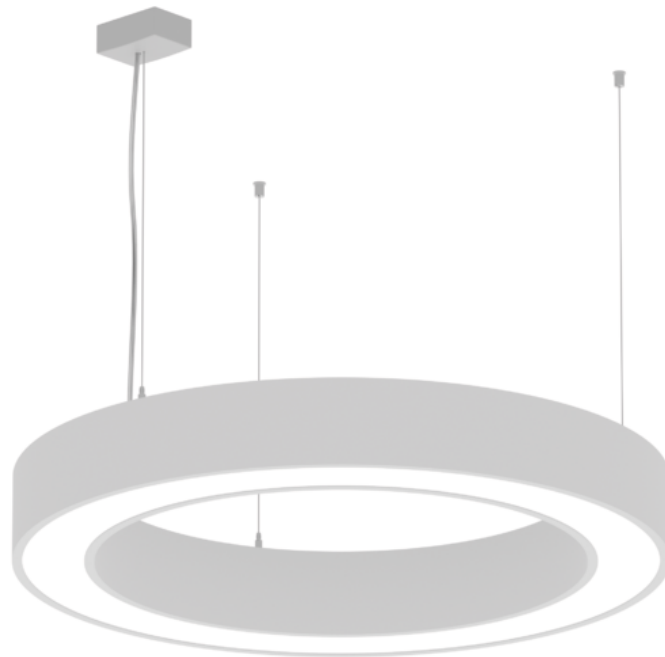
G - Średnica wewnętrzna



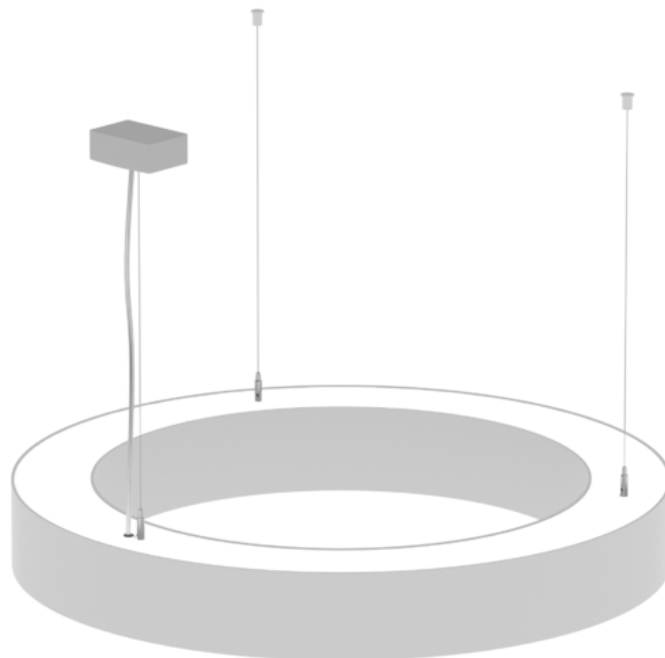
UWAGA: Zdjęcie poglądowe dla całej rodziny produktów.



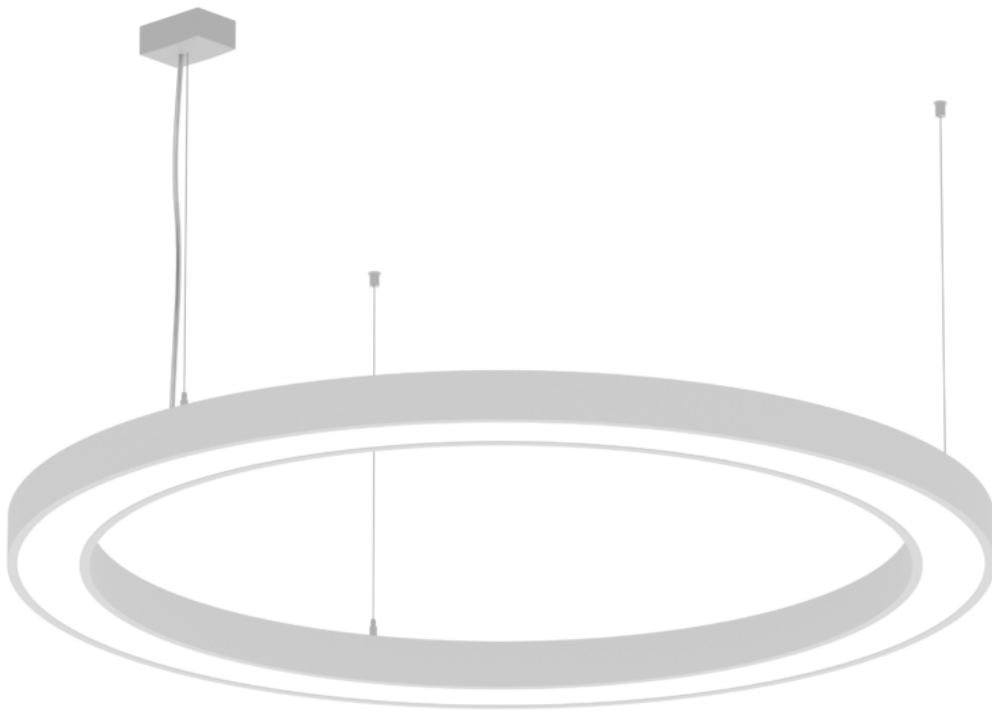
UWAGA: Zdjęcie poglądowe dla całej rodziny produktów.



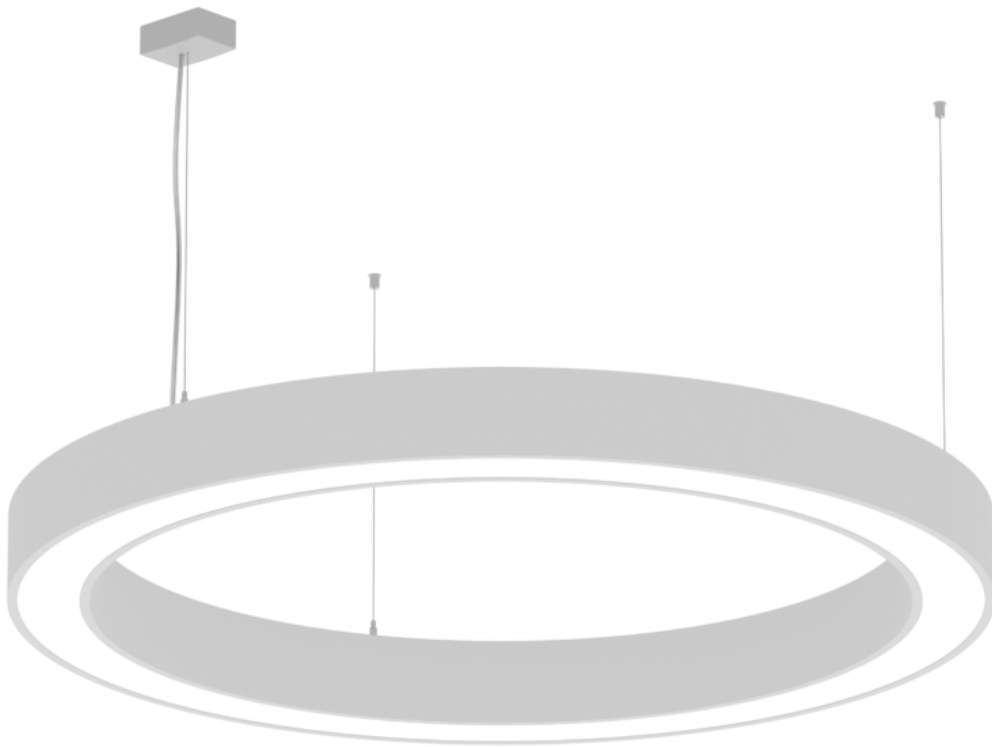
UWAGA: Zdjęcie poglądowe dla całej rodziny produktów.



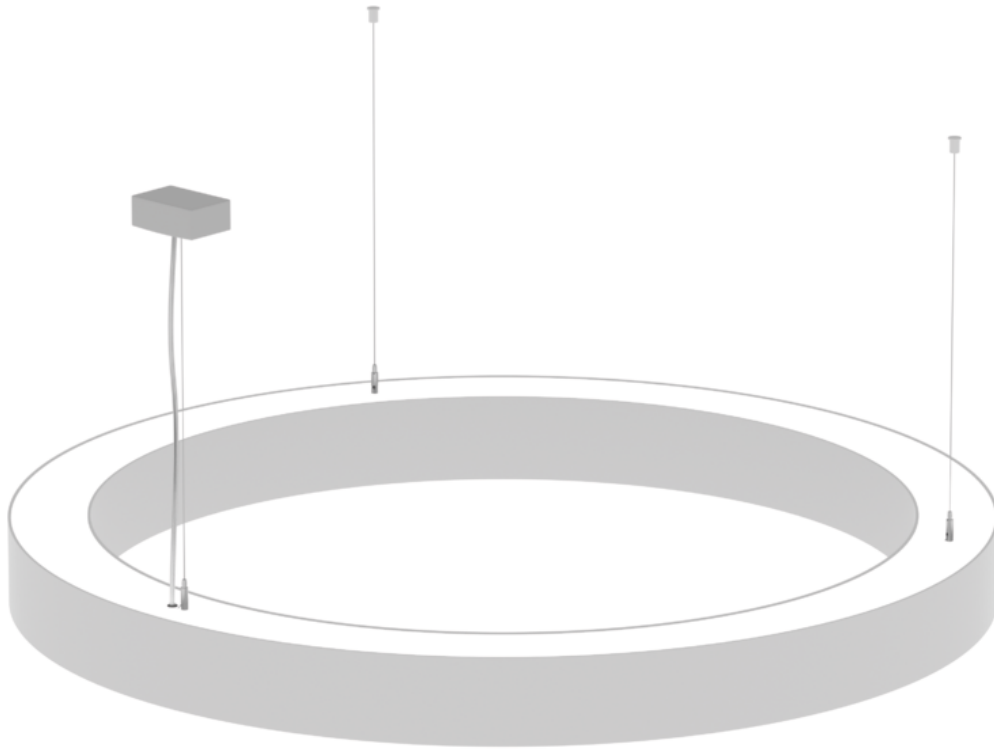
UWAGA: Zdjęcie poglądowe dla całej rodziny produktów.



UWAGA: Zdjęcie poglądowe dla całej rodziny produktów.



UWAGA: Zdjęcie poglądowe dla całej rodziny produktów.



UWAGA: Zdjęcie poglądowe dla całej rodziny produktów.



UWAGA: Zdjęcie poglądowe dla całej rodziny produktów.



UWAGA: Zdjęcie poglądowe dla całej rodziny produktów.



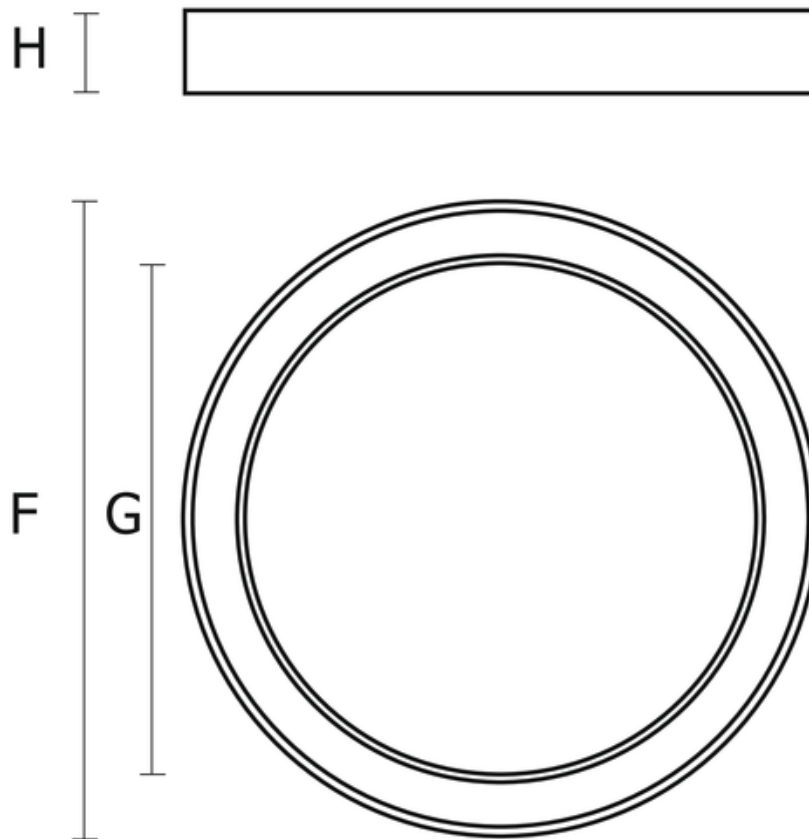
UWAGA: Zdjęcie poglądowe dla całej rodziny produktów.



UWAGA: Zdjęcie poglądowe dla całej rodziny produktów.



UWAGA: Zdjęcie poglądowe dla całej rodziny produktów.



UWAGA: Zdjęcie poglądowe dla całej rodziny produktów.