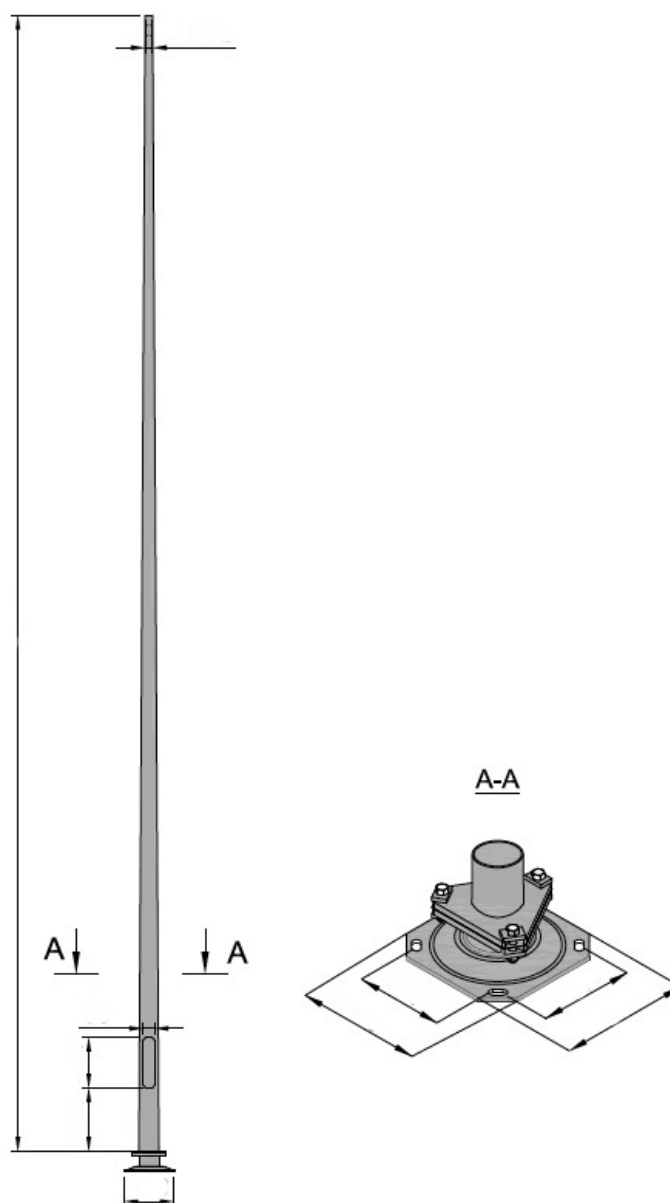


Słup oświetleniowy CC 9m 60/159/3/1:11 Slip base v2.0

Kod Elektriako: 101360



UWAGA: Zdjęcie poglądowe dla całej rodziny produktów.

Dane techniczne:

- Wysokość **9 m**
- Typ fundamentu **FP2**
- Średnica przy podstawie **159 mm**
- Średnica zakończenia **60 mm**
- Grubość ścianki słupa **3 mm**
- Wymiary podstawy **9 m**

W przeciwieństwie do tradycyjnych słupów oświetleniowych, słupy ProTec oraz SlipBase pochłaniają energię uderzenia pojazdu i dzięki swojej specjalnej konstrukcji działają niczym siatka ochronna, w sposób kontrolowany na przestrzeni

kilku metrów wyhamowując pojazd do niekrytycznej prędkości. W ten sposób pojazd zarówno nie wbija się w maszt, jak i nie wpada w koziołkowanie.

MATERIAŁY

Trzony słupów oraz płyty podstawy wykonane ze stali S355 J2+N zgodnej z normą PN-EN 10025:1990

NORMY I CERTYFIKATY

Słupy oświetleniowe posiadają certyfikat zgodności z normą PN-EN 40-5. Wzdłużna spoina trzonu z niewidocznym szwem wykonana laserowo wg normy PN-EN ISO 15614-11.

ZABEZPIECZENIE ANTYKOROZYJNE

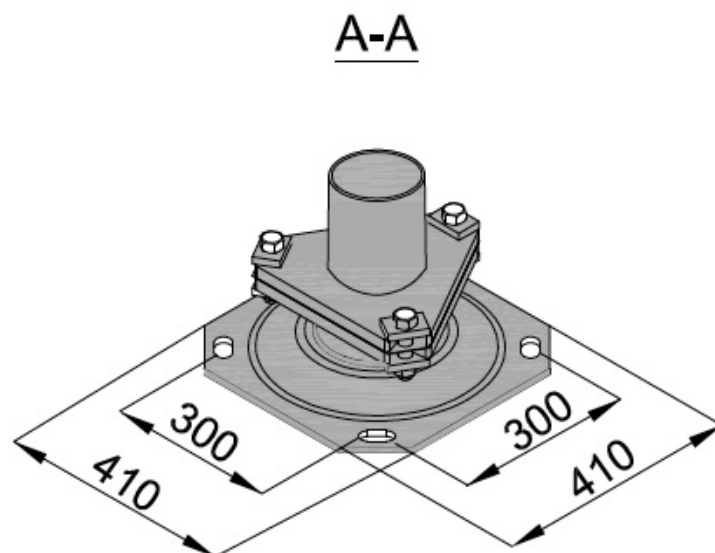
Zabezpieczenie antykorozyjne poprzez cynkowanie ogniowe wg normy PN-EN ISO 1461. Możliwość dodatkowego zabezpieczenia poprzez malowanie metodą proszkową lub hydrodynamiczną na dowolny kolor z palety RAL/AKZO

BEZPIECZEŃSTWO BIERNE

Ze względu na bezpieczeństwo bierne konstrukcje należą do klasy 0 wg PN-EN 12767. Możliwe wykonanie w klasie bezpieczeństwa 100NE3.

FUNDAMENTY

Fundamenty dobrane zostały dla przeciętnej kategorii gruntu. Dobór rodzaju i wymiarów fundamentu jest każdorazowo uzależniony od warunków posadowienia, a obowiązek prawidłowego ich doboru, zgodnie z przepisami Prawa Budowlanego, spoczywa na projektancie obiektu.



UWAGA: Zdjęcie poglądowe dla całej rodziny produktów.