

# Solarna latarnia parkowa LED 15W 3000lm / słup aluminiowy 4m / fundament

Kod ElektriKo: 101840



**UWAGA:** Zdjęcie poglądowe dla całej rodziny produktów.

## Dane techniczne:

- Moc lampy [W] **15**
- Moc **15 W**
- Strumień świetlny lampy [lm] **3000 lm**
- Temperatura barwowa [K] **4000K lub 5700K**
- Stopień ochrony IP **IP65**
- Akumulator **3.7V 115.4 4WH**
- Panel fotowoltaiczny **18,75W**
- Wysokość słupa **4m**

## Jak wybrać Park Solar 15W?

Park Solar 15W to kompletna latarnia parkowa do spokojnego oświetlenia alejek, dojeżdż, terenów rekreacyjnych i otoczenia budynków. Wariant wybieraj według wysokości, barwy światła i liczby punktów w danej lokalizacji.

Jeśli potrzebujesz mocniejszego światła, wyższej konstrukcji albo większego zapasu pracy w trudnych warunkach, porównaj ją z mocniejszymi rodzinami Park Solar, Solar Basic albo Hybrid Solar.

Solarna latarnia uliczna 15W o klasycznym, ponadczasowym designie, charakteryzuje się pionierskim rozwiązaniem umieszczenia panelu solarnego, baterii oraz zestawu LED w korpusie głowicy tworząc jedną spójną całość. Lampa sprawdzi się jako dodatkowe bezprzewodowe oświetlenie miejskie lub gminne do oświetlenia oraz ozdoby ścieżek, placów oraz parków.

Aluminiowa obudowa, odporne na wysokie temperatury akumulatory o ultra dużej pojemności oraz długiej żywotności, zapewniają doskonałą trwałość i niezawodność. Wyjątkowo jasne i wydajne chipy LED (SSC, 190lm/W) oświetlające powierzchnię 360° pod latarnią, baterie wspierające ciągłe oświetlanie nawet do 10 nocy sprawiają, że latarnia swoją konkurencję pozostawia daleko w tyle.

Latarnie 2031R znajdują zastosowanie na ulicach, w parkach, w ogrodach, na parkingach, na terenach gdzie nie ma możliwości zastosowania konwencjonalnych latarni.

### Zastosowane technologie:

ALS – innowacyjny czujnik światła, który wpływa na wydłużenie świecenia lampy w pochmurne dni lub w okresie zimowym.

TCS – system kontroli temperatury stworzony aby chronić ładowanie i rozładowanie akumulatora w wysokich temperaturach.

VFT – do sterowania i regulacji częstotliwości sterownika LED w celu osiągnięcia maksymalnej mocy LED i baterii.

### 3 tryby pracy do wyboru:

M1: 15% mocy LED + PIR (po wykryciu ruchu zapala się na 100% mocy LED)

M2: 30% mocy LED przez 5h, następnie 15% mocy LED + PIR (po wykryciu ruchu zapala się na 100% mocy LED)

M3: 35% mocy LED do świtu

### Zalety:

- Zasilanie solarne
- Bardzo długa żywotność
- Oświetlenie powierzchni 360° pod latarnią
- Oświetlenie 360° powierzchni wokół latarni
- Klasyczny, ponadczasowy design
- Inteligentny system oszczędzania energii

□ Czujnik zmierzchu + czujnik ruchu

□ Najwyższa jakość użytych materiałów

□ Bardzo długa żywotność

□ Bezprzewodowa

□ Prosty i bardzo szybki montaż

□ Brak kosztów eksploatacyjnych

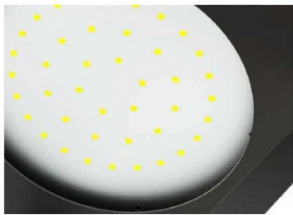
Zalecana odległość między latarniami: ok 10m



**UWAGA:** Zdjęcie poglądowe dla całej rodziny produktów.



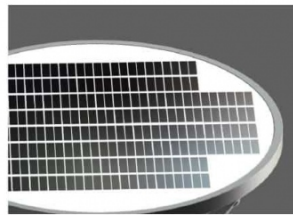
**UWAGA:** Zdjęcie poglądowe dla całej rodziny produktów.



190lm/W



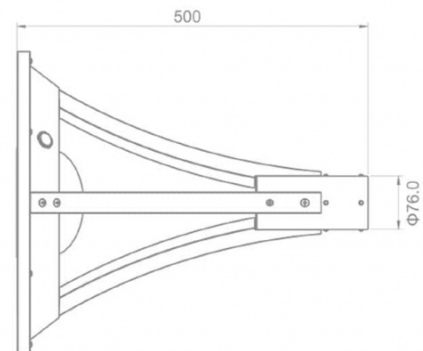
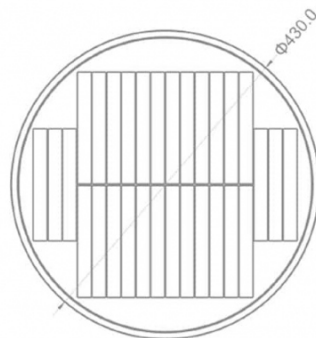
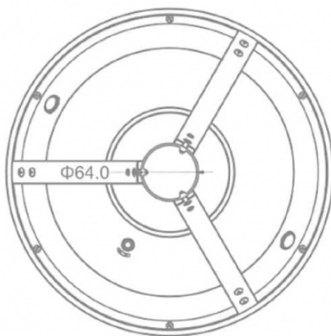
PIR: >5m, 120°



Wydajność ładowania: >21%



Ponadczasowy design



**UWAGA:** Zdjęcie poglądowe dla całej rodziny produktów.



**UWAGA:** Zdjęcie poglądowe dla całej rodziny produktów.



**UWAGA:** Zdjęcie poglądowe dla całej rodziny produktów.



**UWAGA:** Zdjęcie poglądowe dla całej rodziny produktów.