

Lampa uliczna solarna LED Gemini 30, czujnik ruchu

Kod ElektriKo: 103356



UWAGA: Zdjęcie poglądowe dla całej rodziny produktów.

Dane techniczne:

- Moc **20W**
- Strumień świetlny lampy [lm] **3750lm pełna jasność / 450lm tryb czuwania**
- Temperatura barwowa [K] **5500**
- Napięcie [V] **6V**
- Sposób montażu **na ścianie lub na słupie**
- Stopień ochrony IP **IP65**
- Źródło światła w komplecie **tak**
- Wymiary **695 x 140 x 40mm**

- Waga **3.30**

Jak dobrać wariant parkowy lub ogrodowy?

Warianty parkowe i ogrodowe powinny łączyć wygląd z odpowiednim zapasem energii. Porównaj wysokość montażu, jasność, styl oprawy i dostęp panelu do słońca.

Do miejsc zacienionych lub pracy całonocnej warto wybierać warianty z większym panelem i akumulatorem.

Lampa uliczna Solarna Gemini 30 - do oświetlenia, ulic, dróg osiedlowych, parkingów i oświetlenia bezpieczeństwa z wykorzystaniem wysokiej jakości paneli solarnych.

Zaprojektowana tak, by wytrzymać najtrudniejsze i najbardziej ekstremalne warunki, od ciepła słonecznego po deszcz, grad i temperatury poniżej zera. Jej wewnętrzne komponenty oferują ochronę przed warunkami pogodowymi IP65, a jej zewnętrzne komponenty są wykonane z elementów aluminiowych i stali nierdzewnej.

3 tryby oświetlenia:

- **zielony** wskaźnik LED: praca od zmierzchu do świtu, bez czujnika ruchu
- **niebieski** wskaźnik LED: aktywny czujnik ruchu, tryb ściemniania do 450 lumenów, pełna jasność 3750 lumenów
- **czerwony** wskaźnik LED: brak światła - światło włącza się po wykryciu ruchu

Maksymalna średnica słupa w miejscu montażu: 5-8 cm. Przeznaczony do słupów o wysokości 3-4 metrów, odstęp między słupami 8-10 metrów.

Regulowany wspornik ze śrubą blokującą w celu uzyskania optymalnej ekspozycji na słońce przy zmianach sezonowych.

Przed użyciem wyłącz system i ładuj oprawę w pełnym słońcu przez 8 godzin. Jeśli lampa nie działa zgodnie z ustawieniami, wyłącz system i ładuj w pełnym słońcu przez 3 dni przed użyciem.

Zestaw obejmuje: 1 * słoneczną lampę uliczną z wbudowaną baterią litową, uchwyt montażowy, nakrętki śrubowe

Zalety i korzyści ze stosowania oświetlenia ulicznego Gemini 30

Brak kosztów związanych z:

Okablowaniem - dzięki lampie Gemini nie musisz prowadzić przewodu z sieci energetycznej

Wykopami - ponieważ Gemini to całkowicie samodzielny, niezależny system fotowoltaiczny, nie musisz ponosić dodatkowych kosztów związanych z kopaniem rowów na podziemne okablowanie.

Zmianą architektury krajobrazu - ponieważ nie trzeba robić wykopu, aby zainstalować Gemini, nie ma żadnych dodatkowych kosztów związanych z wymianą podłoża, które jest naruszone podczas procesu kopania.

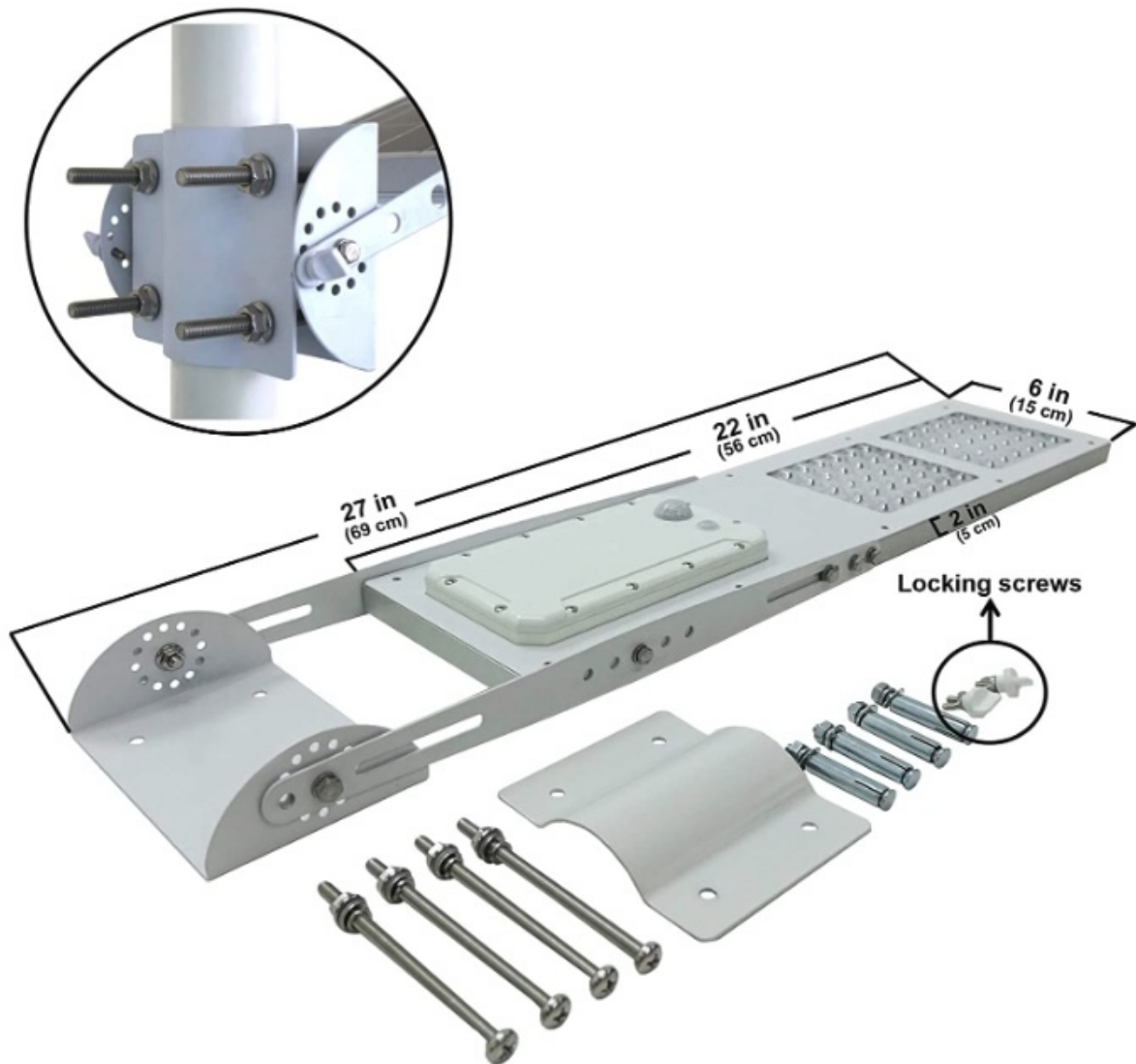
Prawem użytkownika gruntów – np. bez potrzeby podłączania przewodów zewnętrznych, Gemini pozwala użytkownikowi zewnętrznemu na zapewnienie stałego, niedrogiego oświetlenia w wielu miejscach bez wymaganej zgody właściciela nieruchomości na wykorzystanie ich terenu do podziemnego okablowania

Instalacją licznika elektrycznego - dzięki z Gemini 30 nie ma potrzeby mierzenia zużycia prądu. Brak kosztów zakupu i instalacji licznika elektrycznego oraz opłaty za podłączenie.

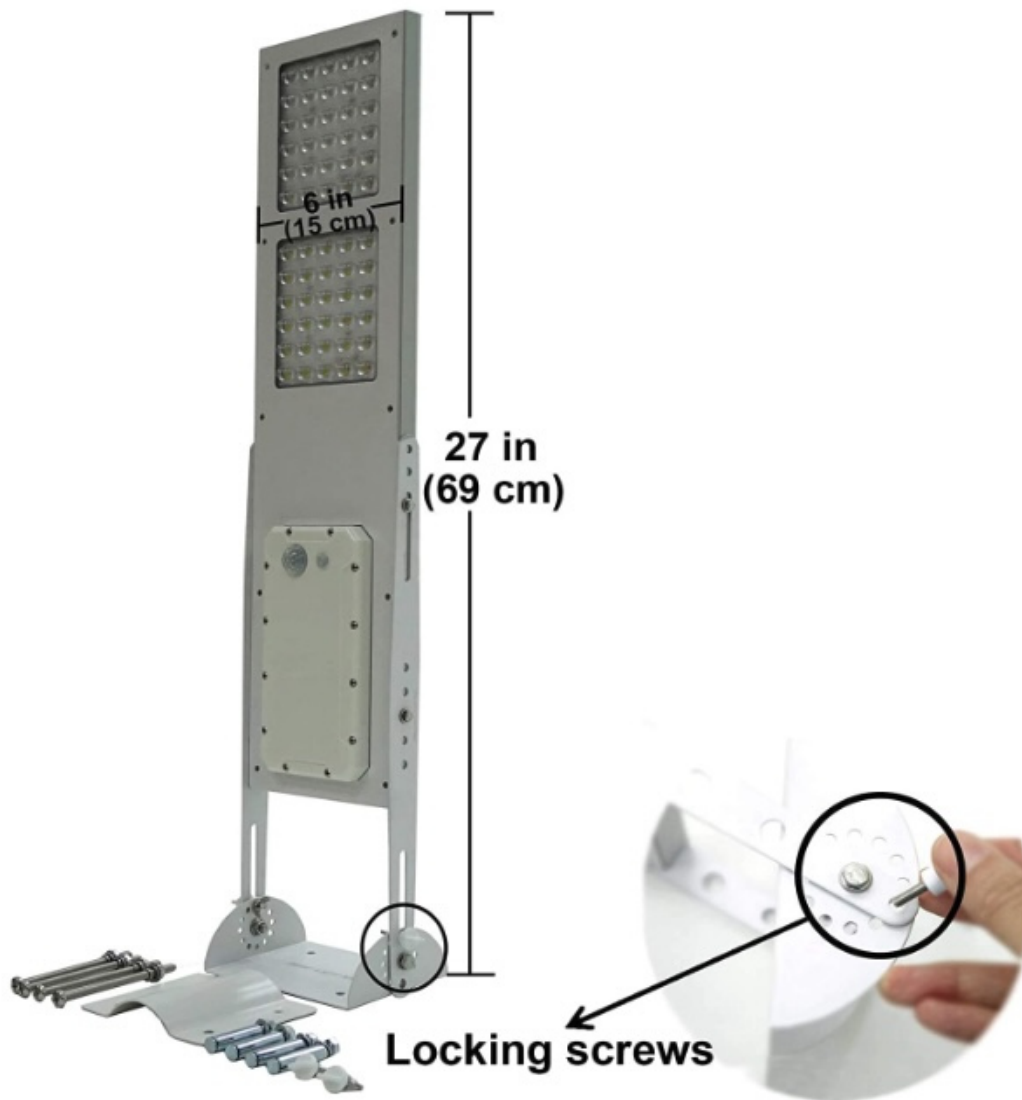
Zużyciem energii elektrycznej i opłat - ponieważ lampa jest całkowicie zasilana energią słoneczną, nie trzeba płacić za zużycie prądu.

Żywotność diod LED wynosi ponad 50 000 godzin - oszczędność kosztów wymiany źródła, konserwacji i instalacji.

Kolor	Biały
Materiał	Aluminium, szkło, plastik
Styl	Nowoczesny
Forma oprawy oświetleniowej	Reflektor
Konkretne zastosowania	Oświetlenie zewnętrzne, oświetlenie uliczne, parking, oświetlenie fabryczne, ochrona granic, podjazd
Zastosowanie wewnątrz/na zewnątrz	Na zewnątrz
Źródło prądu	Zasilany energią słoneczną
Typ instalacji	Mocowanie na słup
Funkcja specjalna	Wodoodporny, automatyczne włączanie/wyłączanie w nocy/rano, bezprzewodowy, czujnik PIR
Typ źródła światła	LED
Typ wykończenia	Malowane na biało
Liczba źródeł światła	1
Napięcie	6 V
Jasny kolor	Chłodna biel
Kształt	Prostokątny
Kierunek światła	Regulowany
Waga przedmiotu	3,3 kg
Pozycja Ilość w opakowaniu	1
Moc	20 W
Kraj pochodzenia	Malezja
Baterie	w zestawie
Klasyfikacja oświetlenia obszaru	IP65
Rodzaje wykończeń	Malowane na biało
Cechy szczególne	Wodoodporny, automatyczne włączanie/wyłączanie w nocy/rano, bezprzewodowy, czujnik PIR
Zmień typ instalacji	Mocowanie na słup
Strumień świetlny	3750 lumenów
Cechy żarówki	Możliwość ściemniania
Temperatura barwowa	5500 K



UWAGA: Zdjęcie poglądowe dla całej rodziny produktów.



UWAGA: Zdjęcie poglądowe dla całej rodziny produktów.



UWAGA: Zdjęcie poglądowe dla całej rodziny produktów.



UWAGA: Zdjęcie poglądowe dla całej rodziny produktów.



UWAGA: Zdjęcie poglądowe dla całej rodziny produktów.



UWAGA: Zdjęcie poglądowe dla całej rodziny produktów.