

Oprawa parkowa nowoczesna LED 50W V4 IP65

Kod ElektriKo: 103602



UWAGA: Zdjęcie poglądowe dla całej rodziny produktów.

Dane techniczne:

- Moc **50W**
- Strumień świetlny lampy [lm] **4800lm**
- Temperatura barwowa [K] **4500K**
- Napięcie [V] **180-260V AC**
- Sposób montażu **nasadzanie na słup fi 60 mm**
- Stopień ochrony IP **IP65**
- Kolor **standard RAL9005 lub 9006**
- Kąt rozsyłu światła **60 stopni x120 stopni**
- Wymiary **400x400x600mm**
- Waga **2.80**

Dane techniczne

Moc oprawy
Barwa światła
Luminacja

30 W / 50 W / 85 W
Naturalna – 4500 stopni Kelvina
3400 lm dla 30W

4800 lm dla 50W

8500 lm dla 85W

COB

nasadzane na rurę fi 60

odlew aluminiowy

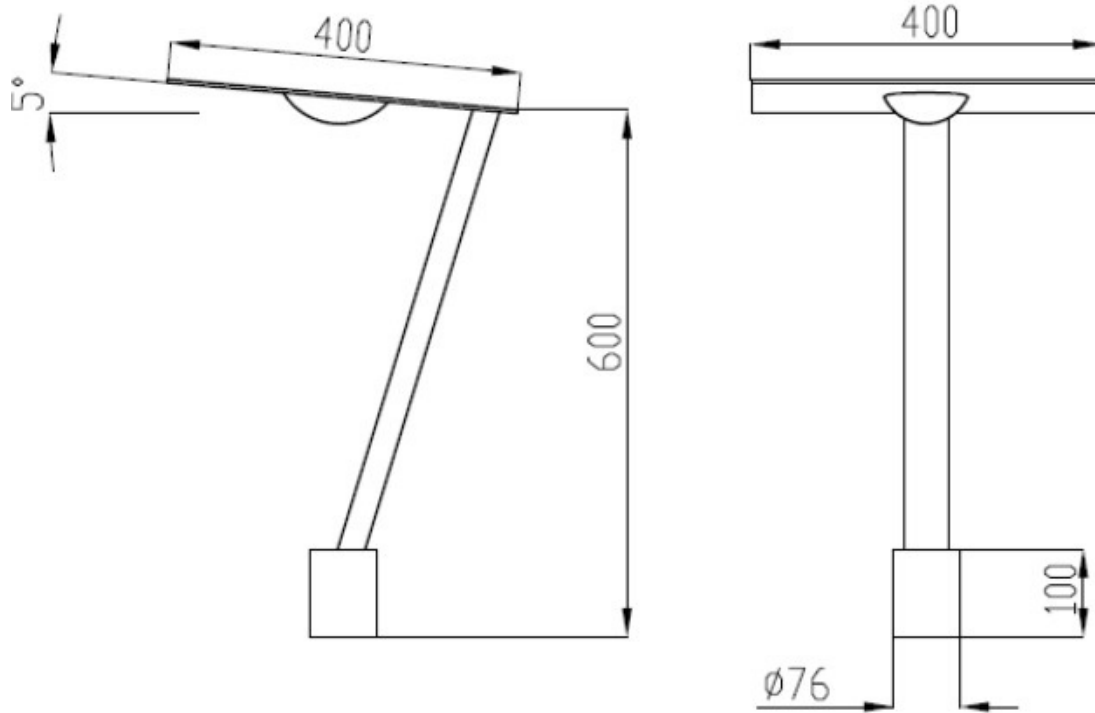
Rodzaj diód

Mocowanie oprawy

Materiał



UWAGA: Zdjęcie poglądowe dla całej rodziny produktów.



UWAGA: Zdjęcie poglądowe dla całej rodziny produktów.