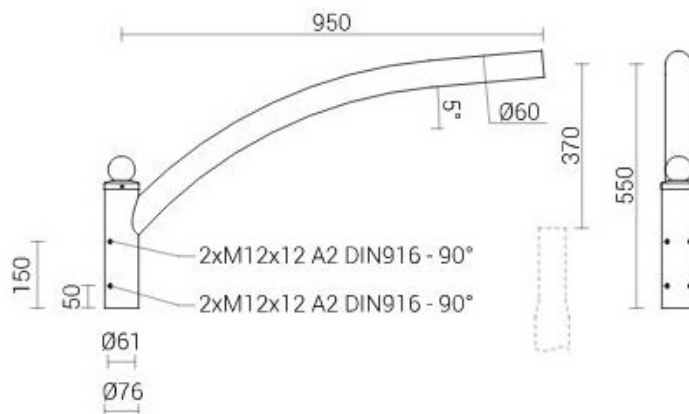


Wysięgnik alum. WR-2/1/0,95/5 anodowany antracytowy

Kod ElektriKo: 105403 Kod Rosa: 472021/CI78



Dane techniczne:

- Kolor **10 kolorów**, każdy z możliwością wyblyszczania
- Wykończenie **szlifowane aluminium**
- Waga **2.80**

10 Kolorów Anodowania

Wysięgniki aluminiowe poddawane są procesowi anodowania, który polega na wytworzeniu metodą elektrochemiczną warstwy tlenkowej

na powierzchni metalu. Anodowanie nie tylko długotrwałe zabezpiecza wysięgniki przed działaniem czynników zewnętrznych, ale daje również możliwość barwienia aluminium na 10 kolorów, każdy z opcją wyblyszczania

Głowica montażowa

Wysoka wytrzymałość na skręcanie 640 Nm, 4 śruby montażowe pozwalają w bardzo łatwy sposób ustawić wysięgnik równoległe do słupa. Montaż na słupie z zakończeniem $\varnothing 60\text{mm}$