

# Oprawa LED solarna dwumodułowa 50W IP66 zasilanie prądowe (bez regulatora)

Kod ElektriKo: 106524



**UWAGA:** Zdjęcie poglądowe dla całej rodziny produktów.

## Dane techniczne:

- Strumień świetlny lampy [lm] ~7000 lm
- Temperatura barwowa [K] 5700K
- Napięcie [V] **solar DC, opcja AC 230V**
- Stopień ochrony IP **IP66**
- Współczynnik oddawania barw [Ra] >80
- Wymiary **555 x 300 x 82**
- Moc [W] **50 W**

Napięcie zasilania:solar DC, opcja AC 230V

Prąd max. dla oprawy::1,06A, 1,17A

Zużycie energii LED:50W, 55W

Wydajność LED::~~140lm/W

Strumień świetlny::~~7000lm

Temperatura barwy światła:5700K

Współczynnik oddawania barw CRI Ra:> 80

Natężenie oświetlenia:- lux (h=8m), - lux (h=10m)

Efektywnie oświetlany obszar:36x14m (h=8m), 42x16m (h=10m)

Kąt padania światła:oś pozioma 155°, oś pionowa 80°

Dopuszczalny zakres temp.: -40 ~ +50°C

Żywotność:50 000h

Materiał:Stop aluminium

Montaż:Pierścień  $\Phi$ 60mm

Stopień ochrony:IP66

Wymiary [mm]:555 x 300 x 82

Waga [kg]:5

## Jak wybrać wariant Solar LED Dual Module?

Solar LED Dual Module to dwumodułowa oprawa solarna IP66 ze sterowaniem prądowym. Wariant dobieraj według mocy, wymagań świetlnych, sposobu montażu i kompatybilności z regulatorem oraz akumulatorem.

Oprawa jest elementem zestawu. Klient kupujący kompletną latarnię powinien porównywać całe konfiguracje, bo stabilna praca zależy od dobrania oprawy, panelu, akumulatora i regulatora jako całości.

Nowoczesne lampy uliczne oparte na technologii LED to najbardziej wydajne i energooszczędne źródła światła obecnie dostępne na rynku. Wymiana tradycyjnych lamp sodowych na nasze oświetlenie LED pozwoli zaoszczędzić od 50 aż do 70% zużycia energii zapewniając jednocześnie dobre oświetlenie. Lampy cechuje także wysoka jakość wykonania, wydajność energetyczna oraz długa żywotność.

Lampy można zostać do oświetlania zarówno dróg, parkingów, osiedli jak i obszarów przemysłowych, lub innych przestrzeni publicznych.

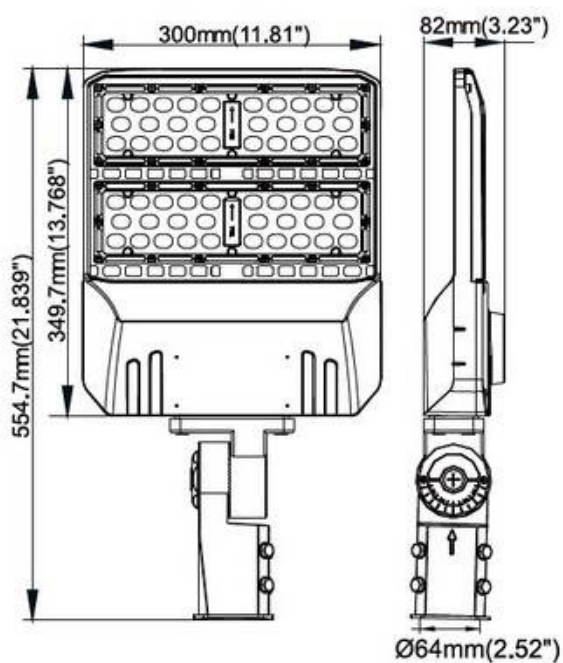
Wysoki stopień ochrony zgodnie z klasą IP66 zapewnia wodoszczelność, ochronę przed pyłem i kurzem, a także odporność na niekorzystne warunki atmosferyczne.

Przedmiotem sprzedaży jest lampa, natomiast istnieje również możliwość zakupu zestawu lampy z masztem i niezbędnymi podzespołami. Oferujemy także usługę montażu. W przypadku zainteresowania indywidualną ofertą prosimy o kontakt/przesłanie zapytania e-mail.

Najważniejsze cechy:

- Wysoka odporność na drgania i wibracje
- Żywotność 50.000 godzin pracy
- Niskie koszty konserwacji i serwisowania
- Lampa zaprojektowana pod kątem minimalizowania strat światła poza drogą

- Diody renomowanej marki Philips Lumileds
- Soczewkowy układ rozsyłu
- Natychmiastowy start
- Wysoka energooszczędność
- Zgodność z CE, RoHs, TUV, CB, SAA, IEC, ETL, DLC.
- Bezpieczne dla środowiska
- Stopień ochrony lampy - IP66



**UWAGA:** Zdjęcie poglądowe dla całej rodziny produktów.