

Lampa solarna uliczna LED Monoceros II 30W / panel 100W / 5700lm

Kod ElektriKo: 106949



UWAGA: Zdjęcie poglądowe dla całej rodziny produktów.

Dane techniczne:

- Moc **30W**
- Strumień świetlny lampy [lm] **5700 lm**
- Temperatura barwowa [K] **3000-7500K**
- Stopień ochrony IP **IP65**
- Pojemność akumulatora **384WH**
- Typ akumulatora **Litowy**
- Panel fotowoltaiczny **100W/18V**

Jak dobrać ten wariant solarny?

Przy wyborze zwróć uwagę na moc światła, wysokość montażu, pojemność akumulatora, panel solarny i oczekiwany czas pracy po zmroku. Zestaw powinien mieć zapas energii na gorszą pogodę.

Jeżeli priorytetem jest bezawaryjność, wybieraj konfigurację z zapasem autonomii zamiast minimalnego zestawu na granicy parametrów.

Zintegrowany panel słoneczny, korpus led, baterię i kontroler z całym systemem. Łatwy w transporcie, instalacji i konserwacji

Panel słoneczny wygląda jak parasol chroniący baterię przed wysoką temperaturą i przedłużający żywotność. Doskonale rozwiązują rozpraszanie ciepła.

Panel słoneczny można regulować ręcznie w kierunku pionowym i poziomym, zapewniając maksymalną wydajność energii słonecznej.

Obrotowy panel słoneczny

Panel słoneczny można regulować w pionie i poziomie

Ulepszony program baterii

Wbudowana technologia sterowania jednym ciągiem. Bardziej stabilna i dłuższa żywotność.

Ulepszona wydajność oświetlenia

Zmodernizowany do 140szt chipów led, wydajność oświetlenia całego systemu do 190lm/w.

Zarządzanie ładowaniem i rozładowywaniem

Chronimy baterię za pomocą oprogramowania i sprzętu, obsługując ładowanie baterii przy 0V. Pojemność baterii zmniejsza się o mniej niż 10% po 2000-krotnym cyklu.

Inteligentna kontrola mocy

Wbudowany inteligentny system monitorowania 5.0, sztuczna inteligencja inteligentnie wykrywająca ostatnie warunki pogodowe, rozsądnie planuje moc rozładowania, aby osiągnąć więcej deszczowych dni.

Rozsył światła Ulepszony

Opatentowana soczewka w kształcie skrzydła nietoperza o większym kącie świecenia, skutecznie oświetla całą drogę przy mniejszym marnowaniu światła.

Technologia MPPT

MPPT to zaawansowany tryb ładowania, którego pełna nazwa to funkcja śledzenia maksymalnego punktu mocy, która może zwiększyć stopień wykorzystania energii o 15% do 20% niż kontroler PWM

Sześć trybów działania (Programujemy dowolnie wg życzenia)

DEMO: światło przez jedną minutę . Tylko do testów.

OFF: Światło wyłączone (w dzień i w nocy)

L: W nocy, 100% - 2 godz., 60% - 3 godz., 20% - do świtu

T: W nocy, 100% - 3 godz. , 50% - 3 godz., 30 % - 2 godz. do świtu







M: W nocy, 100% - 3 godz., 50% - 3 godz. do świtu

U: W nocy, 100% - 3 godz., 50% - 3 godziny (tryb podświetlenia

PANEL	Rodzaj	SF-SL120 EXTREME
	Moc panelu	100W/18V
	Materiał	Krzem monokrystaliczny
	Wydajność ogniw Słonecznych	20 - 22%
Bateria litowa	Pojemność	384WH
	Czasy cyklu ładowania	2500 razy
Głowica lampy	Strumień świetlny	5700 lm
	Moc światła	30W
	Ilość diod LED	140 sztuk
	Temperatura koloru	3000-7500 K
	CRI	≥ 70Ra
	Materiał głowicy lampy	Stop aluminium
	Żywotność min.	100000 godzin
	Kąt świecenia	145°*45°
System	Rozsył światła	Soczewka Batwing ze światłem spolaryzowanym
	Czas świecenia (w pełni naładowany)	5-7 deszczowych dni
	Warunki pracy	-20 °C ~ 60 °C
Instalacja	Górna średnica słupa	60 mm
	Wysokość montażu	6-10m
	Rozstaw instalacji	20-40m

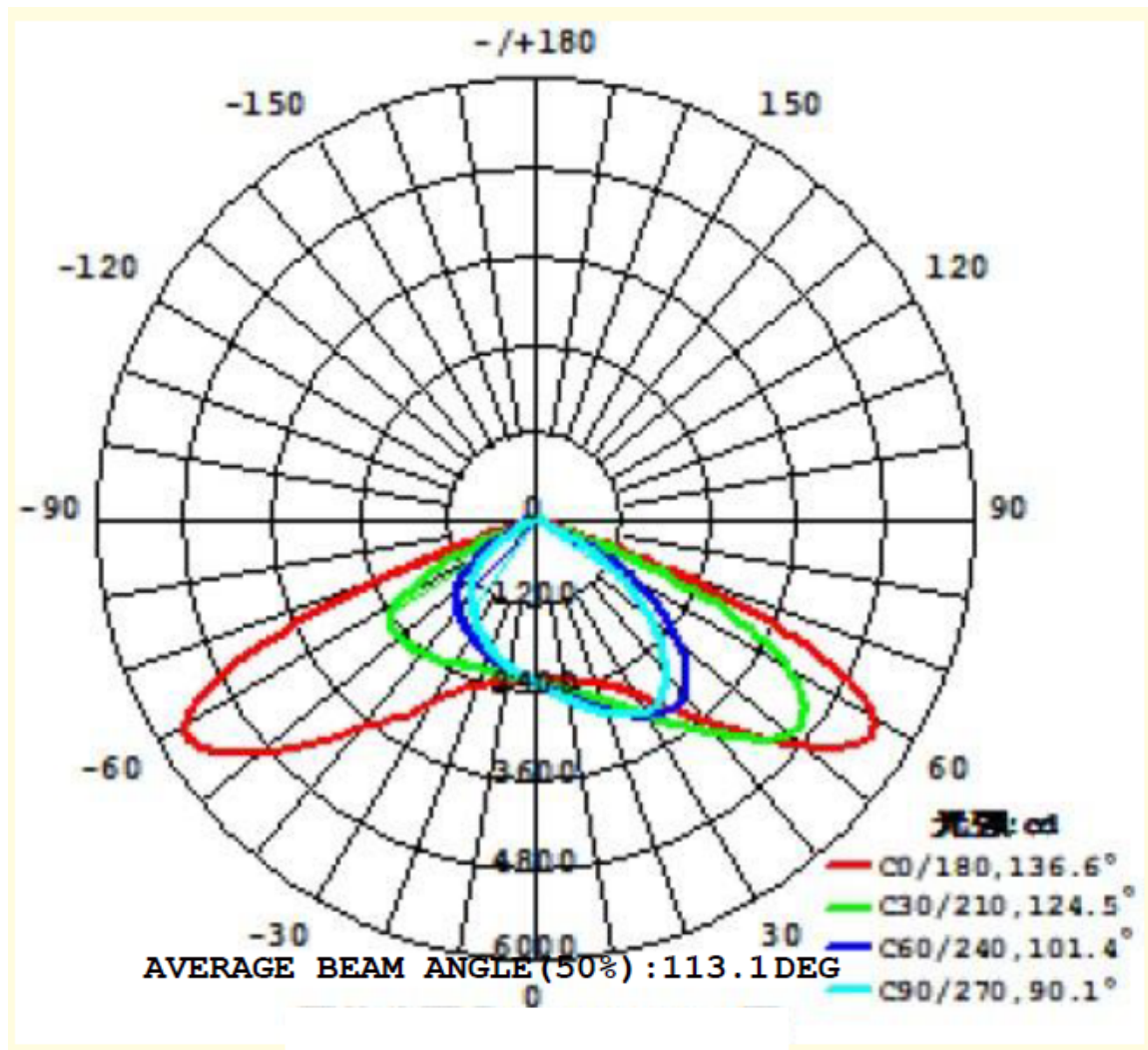
UWAGA: Zdjęcie poglądowe dla całej rodziny produktów.

Sześć trybów działania (Programujemy dowolnie wg życzenia)

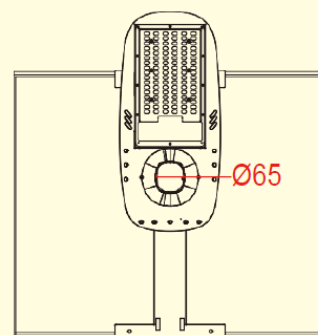
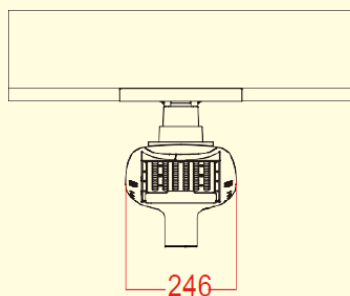
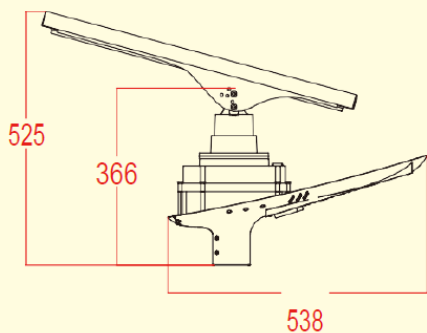
-  **DEMO:** światło przez jedną minutę . Tylko do testów.
-  **OFF:** Światło wyłączone (w dzień i w nocy)
-  **L:** W nocy, 100% - 2 godz., 60% - 3 godz., 20% - do świtu
-  **T:** W nocy, 100% - 3 godz. , 50% - 3 godz., 30 % - 2 godz. do świtu
-  **M:** W nocy, 100% - 3 godz., 50% - 3 godz. do świtu
-  **U:** W nocy, 100% - 3 godz., 50% - 3 godziny (tryb podświetlenia)



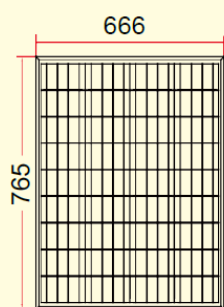
UWAGA: Zdjęcie poglądowe dla całej rodziny produktów.



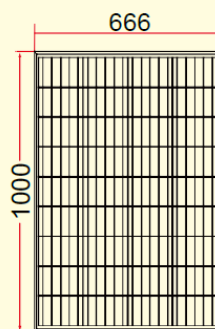
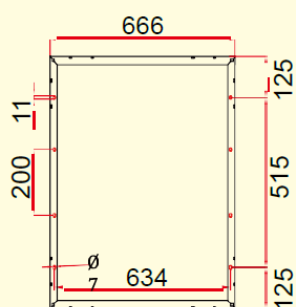
UWAGA: Zdjęcie poglądowe dla całej rodziny produktów.



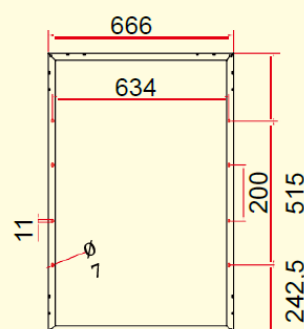
Panel słoneczny



80W



100W



242,5

UWAGA: Zdjęcie poglądowe dla całej rodziny produktów.