

Oprawa ELBA LED D4i, 4 000 K, malowana RAL9006, daszek anodowany inox

Kod ElektriKo: 108032 Kod Rosa: 21310550/4/C45/10KV



UWAGA: Zdjęcie poglądowe dla całej rodziny produktów.

Dane techniczne:

- Moc **36W oprawa / 33W LED**
- Skuteczność świetlna [lm/W] **106 lm/W**
- Strumień świetlny lampy [lm] **3800lm oprawa / 5850lm LED**
- Temperatura barwowa [K] **4000K**
- Prąd zasilania **940mA**
- Waga **5.00**

Zastosowanie

parki, ciągi pieszych, drogi rowerowe

Montaż

bezpośrednio na słupie lub na wisięgniku z zakończeniem \varnothing 60 x 50 mm

Stopień ochrony IP 65

Materiał

daszek – ukształtowana blacha aluminiowa

klosz – mrożony cylindryczny \varnothing 200 mm (PMMA)

korpus oprawy – wysokociśnieniowy odlew aluminiowy, malowany

Zakres temperatur pracy od -40°C do $+40^{\circ}\text{C}$

Przewidywany czas eksploatacji L90B10 - 100 000 h

Współczynnik oddawania barw CRI > 70

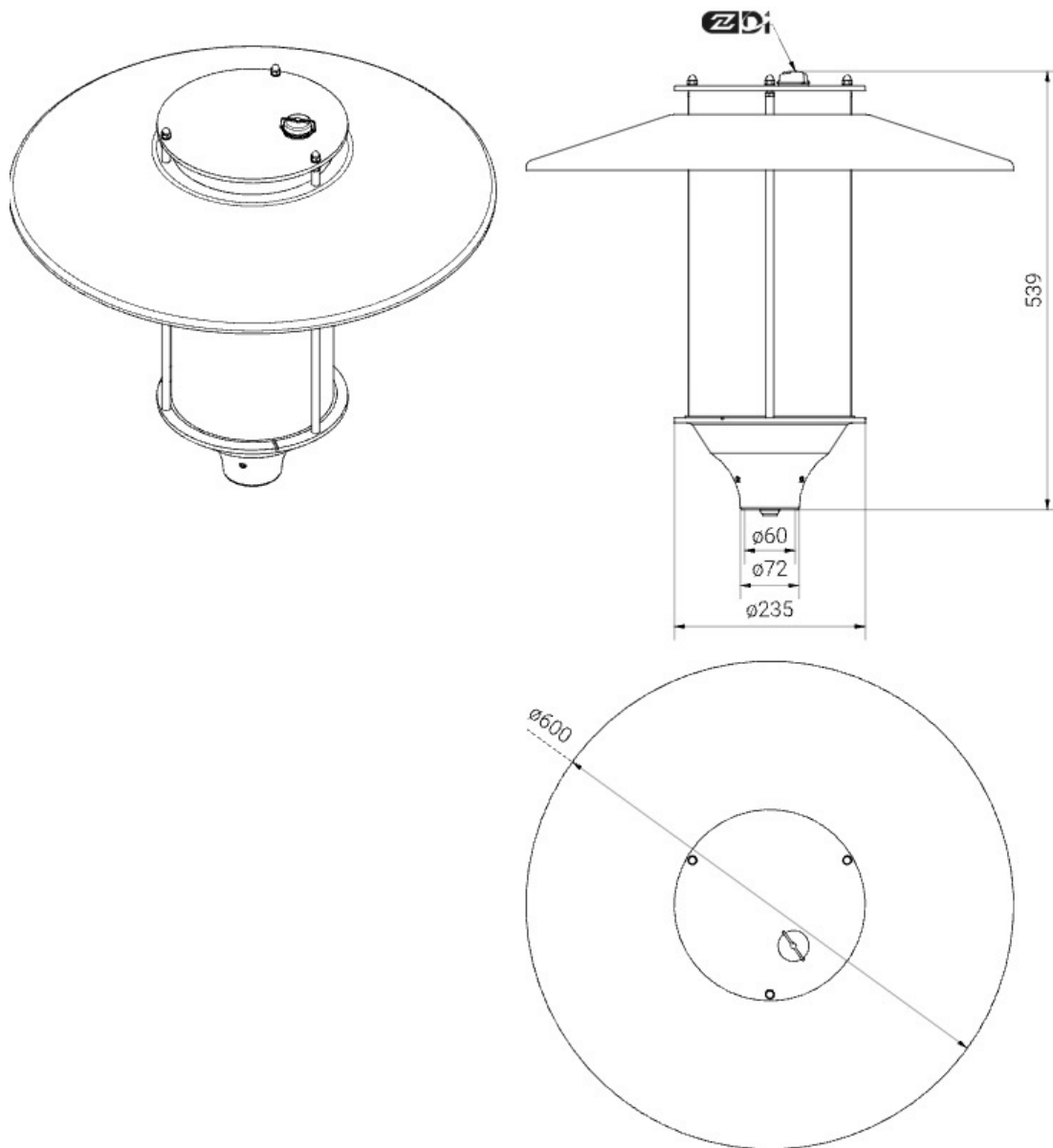
Częstotliwość napięcia zasilania 50 - 60 Hz

Współczynnik mocy ≥ 0.95

Liczba diod 1

System sterowania

oprawa posiada możliwość podłączenia do zewnętrznego systemu sterowania i/lub sensorów poprzez gniazdo zgodne z Zhaga Book 18.



UWAGA: Zdjęcie poglądowe dla całej rodziny produktów.