

Kinkiet CUT LED 24, 3 500 K, optyka T2, anodowany grafitowy

Kod ElektriKo: 108113 Kod Rosa: 210630/3/T2/CI65/10KV



UWAGA: Zdjęcie poglądowe dla całej rodziny produktów.

Dane techniczne:

- Moc **24W LED / 28W oprawy**
- Strumień świetlny lampy [lm] **43506lm LED / 4000lm oprawy**
- Temperatura barwowa [K] **3500K**
- Waga **5.20**
- Stopień ochrony IP **IP66**

Zastosowanie: otoczenie budynków biurowych

Kolor: inox / szary

Stopień ochrony: IP 66 dla części optycznej i układu zasilającego

Materiał: profil aluminiowy, anodowany

Przewidywany czas eksploatacji: L90B10 - 100 000 h

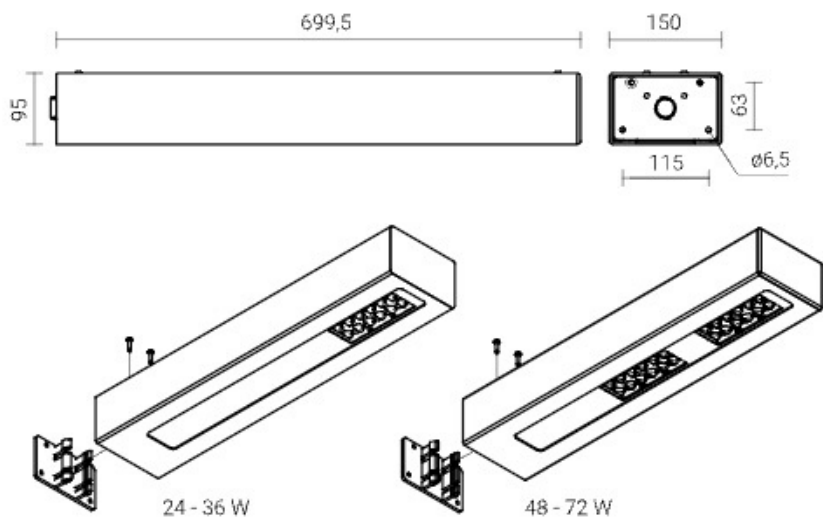
Współczynnik oddawania barw: CRI > 70

Częstotliwość napięcia zasilania: 50 - 60 Hz

Współczynnik mocy: ≥ 0.95

Liczba diod 12 - (24 W, 36 W), 24 - (48 W, 72 W)

System sterowania zestaw oświetleniowy LED posiada możliwość podłączenia do zewnętrznego systemu sterowania poprzez interfejs DALI (opcjonalna obsługa analogowego sygnału 1-10V).



UWAGA: Zdjęcie poglądowe dla całej rodziny produktów.