

Oprawa przeciwwybuchowa 46W EXL210LED-1500-E6-34E-44- 21P20-GRP-PC-A3

Kod ElektriKo: 108955



UWAGA: Zdjęcie poglądowe dla całej rodziny produktów.

Dane techniczne:

- Moc **46 W**
- Strumień świetlny lampy [lm] **8207lm**
- Temperatura barwowa [K] **4000K / 6500K**
- Źródło światła **LED**
- Sposób montażu **natynkowy**
- Stopień ochrony IP **IP66/67**
- Wymiary **1583x190x134**
- Klasa ochronności **I**
- Zgodność z normami europejskimi (CE) **TAK**
- Stopień ochrony IP **IP67**

Przeciwwybuchowa oprawa oświetleniowa z modułami LED. Przeznaczona do pracy w strefach 21 i 2,22 zagrożenia wybuchem

gazów, par oraz mgieł cieczy palnych z powietrzem, a także pyłów i włókien palnych. Oprawa posiada certyfikat ATEX.

Typ źródła światła: moduły LED Żywotność oprawy: >50.000h L70B10

Klasa ochronności: I Temperatura barwowa: 4000K lub opcjonalnie 6500K

Stopień ochrony: IP66, IP67 Temp. otoczenia: od -40°C do +45°C

CRI: >80 Współczynnik mocy: $\geq 0,97$

Korpus: poliwęglan stabilizowany UV

Klosz: poliwęglan stabilizowany UV

Płyta montażowa: ocynkowana blacha stalowa malowana proszkowo

Klamry: stal nierdzewna

Oprawa przeznaczona do bezpośredniego mocowania na ścianie lub na suficie

za pomocą wsporników

ZASILANIE: 230V, 0/50-60Hz, zaciski przyłączeniowe: 3x2.5 mm²

CERTYFIKAT: KDB 15ATEX0049X CNBOP Nr 3549/2019 Atest PZH

ZB - wersja bez modułu przełączającego

ZBT - wersja z modułem przełączającym

ZBS - wersja z modułem przełączającym

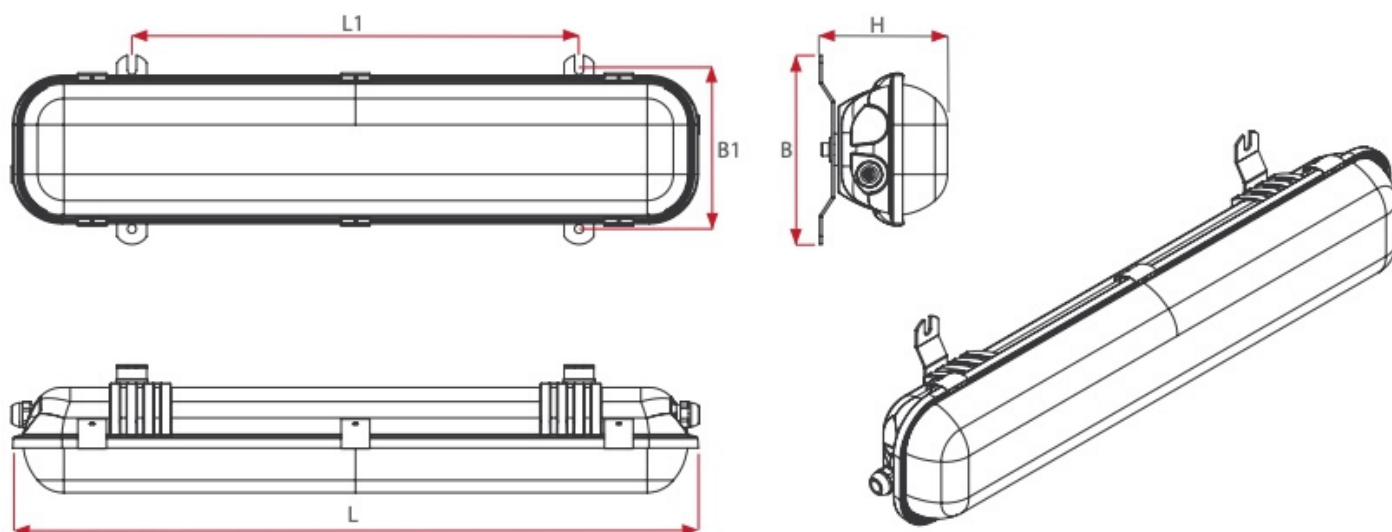
ZBR - wersja z modułem przełączającym

ZBC - wersja z modułem przełączającym

ZBH - wersja z modułem przełączającym

ZBD - wersja z modułem przełączającym

ZBM - wersja z modułem przełączającym



TYP	L [mm]	L1 [mm]	B [mm]	B1 [mm]	H [mm]
EXL210LED-0600	700	450	190	160	129
EXL210LED-1200	1300	800	190	160	129
EXL210LED-1500	1600	1000	190	160	129

ZESTAWIENIE TYPÓW

TYP OPRAWY	STRUMIEŃ OPRAWY [lm]	MOC POBIERANA [W]	SPRAWNOŚĆ [lm/W]	TEMP. PRACY [°C]
EXL210LED-0600-E2	2750	16,2	170	-40 ÷ +45
EXL210LED-0600-E4	5486	31,5	174	-40 ÷ +45
EXL210LED-1200-E4	6450	38	170	-40 ÷ +45
EXL210LED-1200-E8	10925	62,2	176	-40 ÷ +45
EXL210LED-1500-E6	8207	46,9	175	-40 ÷ +45

UWAGA: Zdjęcie poglądowe dla całej rodziny produktów.