

# ONTEC S30 M1X CB W IP65

Kod ElektriKo: 109062 Kod TM Technologie: TM-S3.MXCB0060W



**UWAGA:** Zdjęcie poglądowe dla całej rodziny produktów.

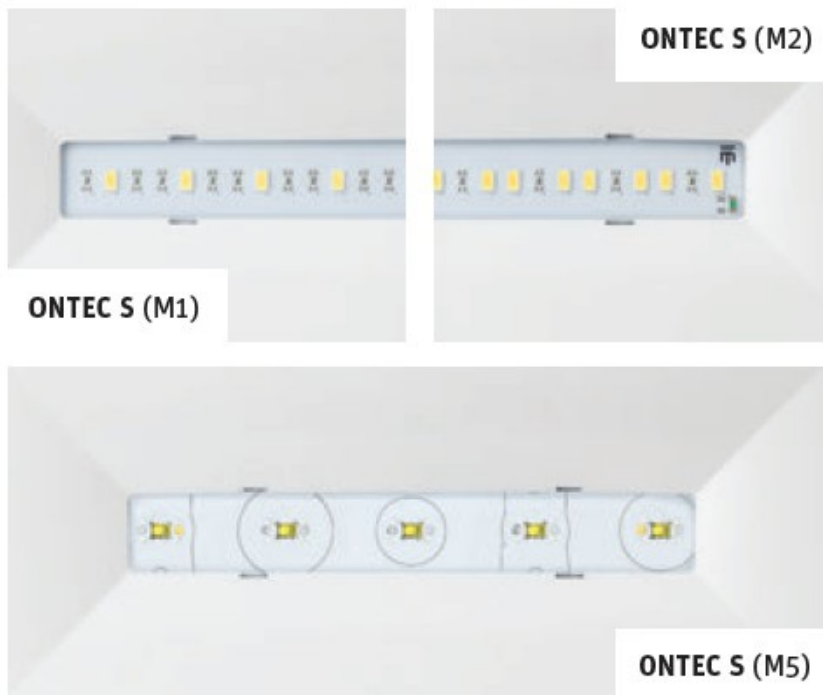
## Dane techniczne:

- Klasa ochronności **II**
- Zastosowanie **oświetlenie antypaniczne**
- Zgodność z normami europejskimi (CE) **TAK**
- Certyfikat CNBOP **TAK**
- Źródło światła **LED**
- Sposób montażu **natynkowy**
- Stopień ochrony IP **IP65**
- Kolor **RAL 9003 / RAL 7035 RAL 9004 / kolor specjalny**
- Czas pracy na baterii **1h / 3h**
- Napięcie [V] **230 V AC / 50 - 60 Hz ± 10%**

Multifunkcyjna oprawa **ONTEC S** łączy w sobie niezawodność i nowoczesny design.



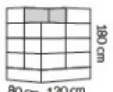
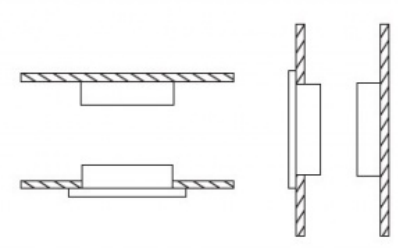
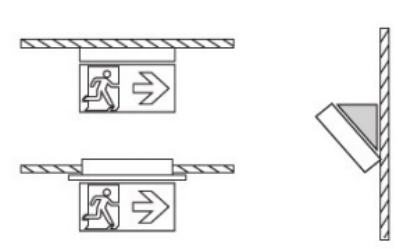
ONTEC S posiada wysokie parametry oświetleniowe, możliwość **montażu podtynkowego** oraz **montażu flagi** - w łatwy i szybki sposób można go przekształcić w **oprawę dwustronną**.

Produkt dostępny jest dodatkowo w modelu COLD dedykowanym do zastosowań w temperaturze **do -15°C**.



## ONTEC S M1, M2, M5 oświetlenie antypaniczne antipanic lighting

**UWAGA:** Zdjęcie poglądowe dla całej rodziny produktów.

<p>Wymiary [mm] Dimensions [mm]</p>  <p>260</p> <p>40</p> <p>140</p>  <p>27,5 x 4,5 x 15 [cm]</p>  <p>180 szt.</p> <p>80 cm 120 cm</p> <p>Ilość opakowań: quantity of boxes: 700 szt.</p>	<p>Montaż Mounting</p>  <p>Aksesoria Accessories</p> 
--	---

**UWAGA:** Zdjęcie poglądowe dla całej rodziny produktów.



**UWAGA:** Zdjęcie poglądowe dla całej rodziny produktów.