

# Greenlight Led 50x100 115° 9w 490lm 840 Sh Antracyt Std

Kod ElektriKo: 54390 Kod PXF: AH003.4489.840.A000 / Px4059036



**UWAGA:** Zdjęcie poglądowe dla całej rodziny produktów.

## Dane techniczne:

- Moc **9W**
- Strumień świetlny lampy [lm] **650lm**
- Temperatura barwowa [K] **4000K**
- Kąt rozsyłu światła **115°**
- Waga **1.10**
- Klasa ochronności **I**
- Dopuszczenie montażu na powierzchniach normalnie palnych **TAK**
- Zgodność z normami europejskimi (CE) **TAK**
- Sposób montażu **natynkowy**
- Stopień ochrony IP **IP65**
- Kolor **Antracyt**

Oprawa oświetleniowa na źródła światła LED. Różne wersje kolorystyczne oraz wymiarowe oraz nachylenie dostępne w standardzie. Doskonale rozwiązanie do dyskretnego oświetlenia otoczenia budynków, ścieżek oraz ogrodów.

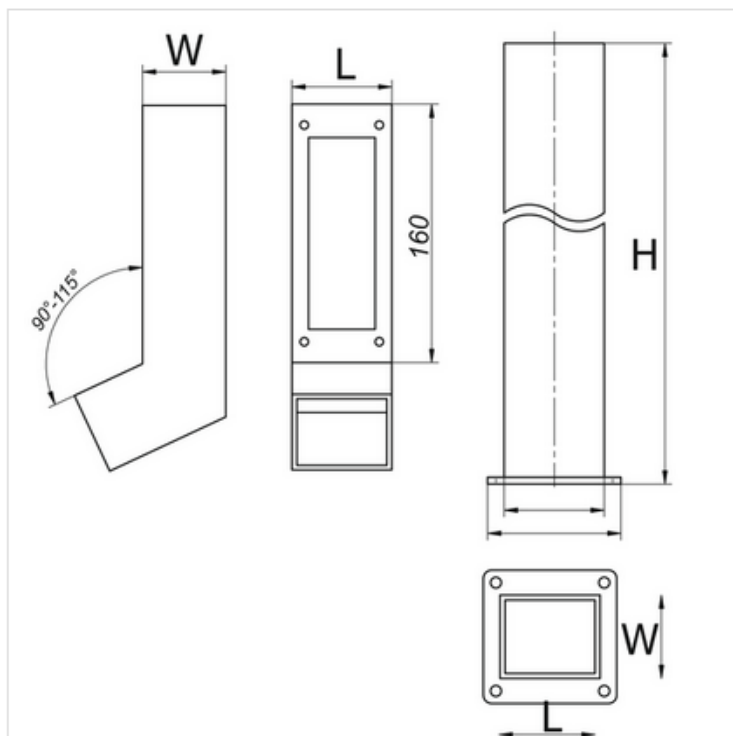
**Wykonanie:** obudowa z profilu aluminiowego malowanego farbą odporną na warunki zewnętrzne (standardowo w kolorze grafitowym, - inne kolory na zapytanie, szyba szroniona

**Montaż:** do podłoża

**Zasilanie:** 230 V



**UWAGA:** Zdjęcie poglądowe dla całej rodziny produktów.



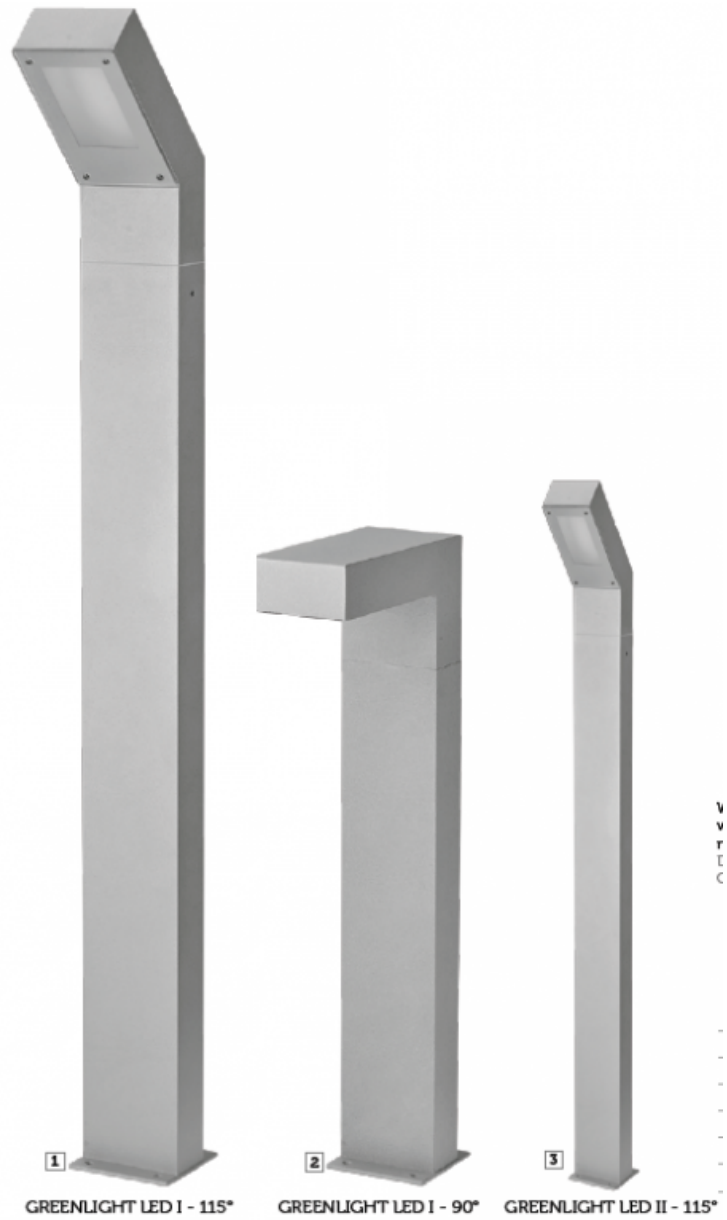
	L	W	H
PX4059001 9W	60	50	170
PX4059008 9W	60	50	170
PX4059015 9W	100	50	120
PX4059022 9W	100	50	120
PX4059029 9W	100	50	170
PX4059036 9W	100	50	170

L - Długość

W - Szerokość

H - Wysokość / głębokość

**UWAGA:** Zdjęcie poglądowe dla całej rodziny produktów.



**UWAGA:** Zdjęcie poglądowe dla całej rodziny produktów.



**UWAGA:** Zdjęcie poglądowe dla całej rodziny produktów.



**UWAGA:** Zdjęcie poglądowe dla całej rodziny produktów.