

Zasilacz stałonapięciowy LCU 60W 24V TOP SR

Kod ElektriKo: 78181 Kod Tridonic: 28000412



UWAGA: Zdjęcie poglądowe dla całej rodziny produktów.

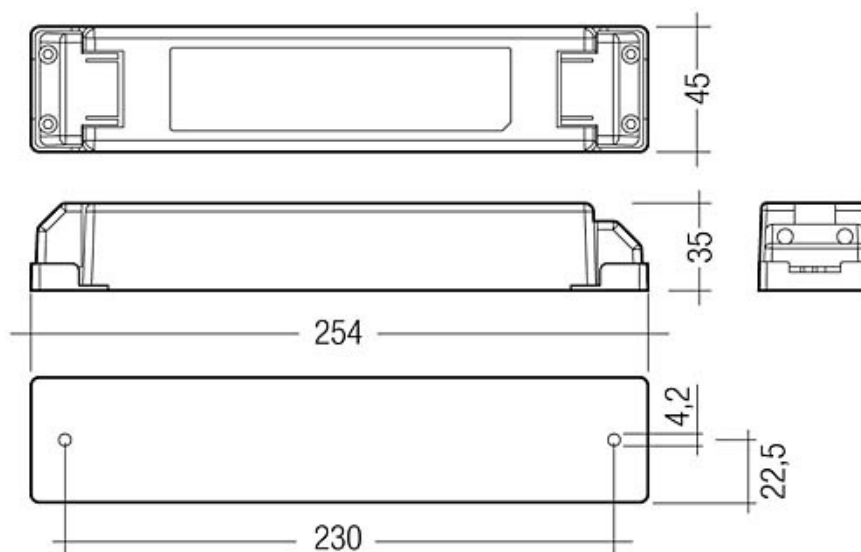
Dane techniczne:

- Ciężar jednostkowy **0,5 kg**
- Opakowanie, karton **20 pc(s)**.
- Opakowanie, paleta **720 pc(s)**.
- Maks. moc wejściowa **74 W**
- Maks. napięcie wyjściowe **25,2 V**
- Napięcie wyjściowe **24 V**
- Zakres prądu wyjściowego **0,2 – 2,5 A**
- **120 120**
- **CE CE**
- **CLASS2 CLASS2**
- **ENEC ENEC**
- **SELV SELV**
- Short Circuit Proof **Short Circuit Proof**
- **UL UL**
- cCSAus **cCSAus**
- Znamionowe napięcie zasilania **120 – 240 V**
- Napięcie wejściowe, AC **108 – 264 V**
- Wymiary dł. x szer. x wys. **254 x 45 x 35 mm**
- Moc wyjściowa **60 W**
- Rated current (at 230 V, 50 Hz) **0,33 A**
- Zakres mocy wyjściowej **5 – 60 W**
- λ (dla 230 V, 50 Hz) **0,93**
- Czas włączania (wyjście) \leq **0,5 s**

- Skuteczność > **80 %**
- Czas podtrzymania przy braku zasilania (wyjście) **10 ms**
- Czas wyłączenia (wyjście) \leq **1 s**
- Temperatura przechowywania ts **-30 ... +85 °C**
- Temperatura otoczenia ta (przy żywotności 50000 h) **-25 ... +40 °C**
- Napięcie wejściowe, DC(1) **120 – 288 V**
- Tolerancja napięcia wyjściowego **+ 10 %**
- Częstotliwość zasilania(1) **0 / 50 / 60 Hz**
- Zasilacz stałonapięciowy
- Uniwersalny zakres napięcia wejściowego
- Stałe napięcie wyjściowe
- Standardowa żywotność do 50000 godzin (w temp. ta 40 °C, wskaźnik awaryjności maks. 0,2 % na 1000 godzin)
- Gwarancja 5 lat

Właściwości

- Wysoka sprawność
- Niska strata mocy
- Zabezpieczenie przeciążeniowe i przed przekroczeniem temperatury
- Funkcja wyłączenia w przypadku zwarcia z automatycznym restartem
- Klasa ochronności II, SELV
- Stopień ochrony IP20
- Obudowa z tworzywa sztucznego, biała



UWAGA: Zdjęcie poglądowe dla całej rodziny produktów.