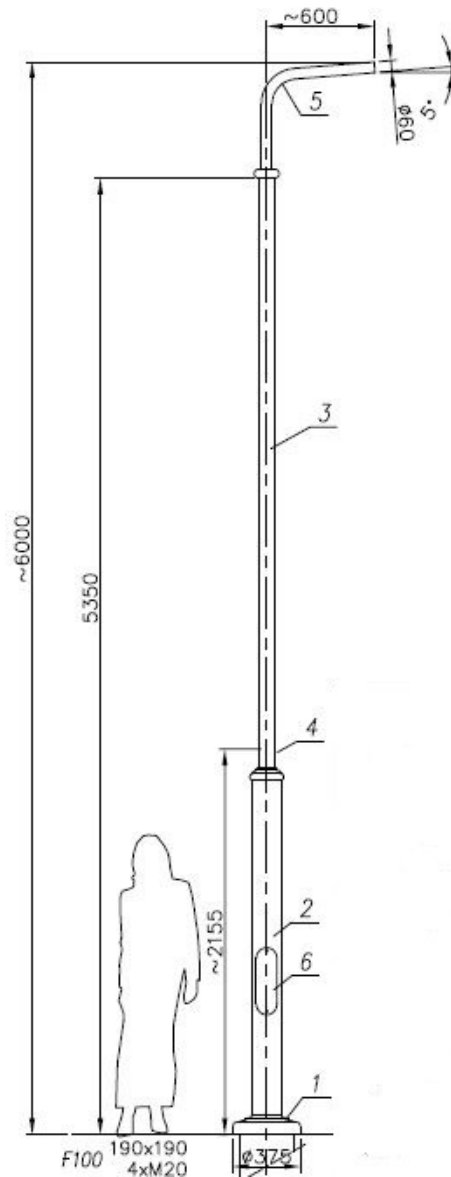


WDR/1xR114!, w-600, hc-6000 słup + przewody + wysięgnik R114!

Kod ElektriKo: 86332



UWAGA: Zdjęcie poglądowe dla całej rodziny produktów.

Słup WDR/1xR114!, w-600, hc-6000