

# Wysięgnik WGS 1/1,5/10 (gięty jednoramienny)

Kod Elektriako: 86487



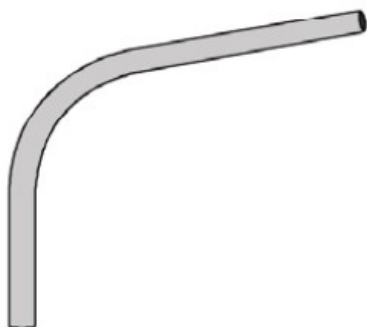
**UWAGA:** Zdjęcie poglądowe dla całej rodziny produktów.

## Dane techniczne:

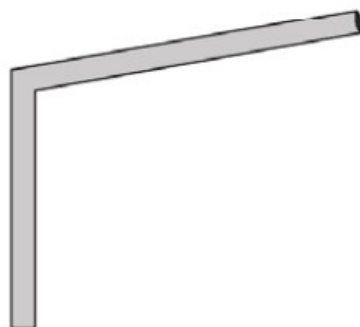
- Ilość ramion **1**
- Wysięg wysięgnika **1.5m**
- Waga **11.00**

Wysięgniki krótkie do słupów stalowych

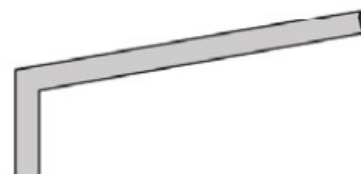
gięte (łukowe)  
typ WG



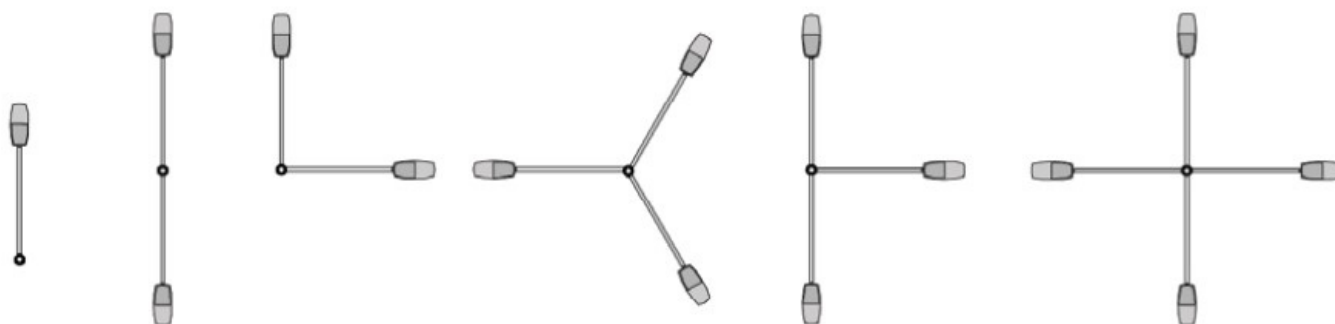
proste  
typ WP



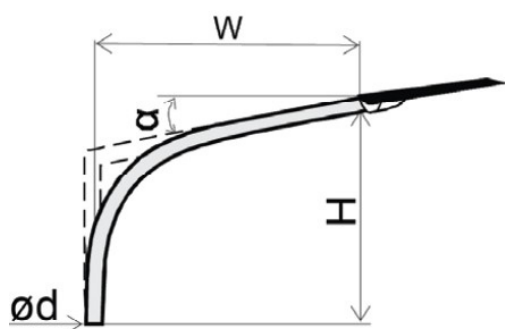
krótkie  
typ WR



### Przykłady konfiguracji przestrzennej



**UWAGA:** Zdjęcie poglądowe dla całej rodziny produktów.

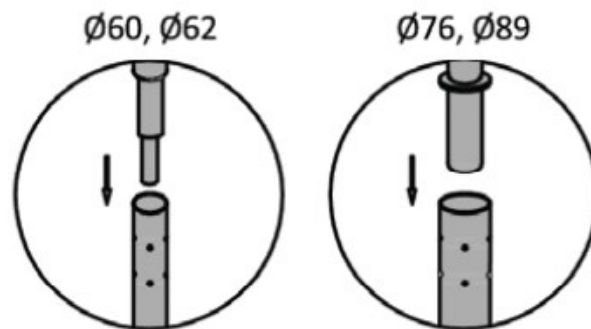


Dane techniczne		Typ		
		WG	WP	WR
ilość ramion/konfiguracja	1	S		1
	2	D (standard 180°)		2
	3	T (standard 120°)		3
	4	Q (standard 90°)		4
wysokość wyniesienia	H	1m, 2m	1m, 2m	0,3m
wysięg	W	0,5m - 2,5m(*)		
kąt wyniesienia	$\alpha$	0° - 15°(*) (standard 10°)		
średnica nasadzenia	$\phi d$	60mm, 76mm, 89mm		
przykład oznaczenia		WGS 1/1/10	WPD 2/1,5/15	W3R1

(\*) - możliwe wykonanie niestandardowe

**UWAGA:** Zdjęcie poglądowe dla całej rodziny produktów.

## SPOSÓB MONTAŻU NA SZCZYT:



**UWAGA:** Zdjęcie poglądowe dla całej rodziny produktów.