

Sufitowa oprawa punktowa Stobi Dlp 50-B

Kod ElektriKo: 86973 Kod Kanlux: 26830



Dane techniczne:

- Kolor **czarny**
- 405 **zasilanie 220-240V**
- 176 **ochrona przed ciałami stałymi przekraczającymi 12mm**
- 93 **trzonek GU10**
- 125 **do nabudowania od dołu na podłożu stałym**
- 185 **pierwsza klasa ochronności**
- 71 **moc max 50W**
- 30 **źródło światła żarówka halogenowa JDR**

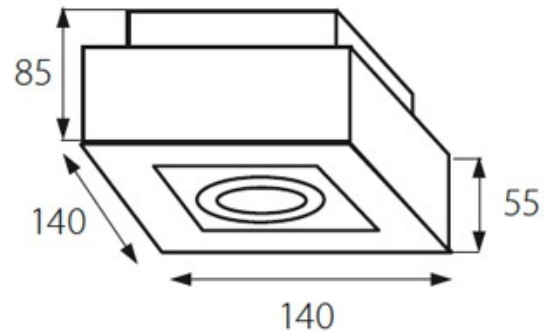
Oprawy STOBI wykonane są z aluminium, z pełną regulacją kąta padania światła. Wysokiej jakości wykończenie (powierzchnia matowa, piaskowana) i prosta stylistyka sprawiają, że oprawy doskonale nadają się do wyposażenia pomieszczeń domowych, ale również biur i apartamentów. Dodatkowym atutem tej oprawy jest możliwość jej regulacji kątowej w dwóch osiach. PARAMETRY TECHNICZNE:

- zasilanie: 230V AC,

- moc max.: 50W / 2 x 50W,
- źródło / oprawka: JDR / GU10,
- regulacja kątowna: w dwóch osiach,
- materiał: aluminium,
- kolory: biały mat, czarny mat,
- IP20.



STOBI DLP 50-B
STOBI DLP 50-W



STOBI DLP 250-B
STOBI DLP 250-W

