

# Sufitowa oprawa punktowa Stobi Dlp 250-B

Kod ElektriKo: 86975 Kod Kanlux: 26832



## Dane techniczne:

- Kolor **czarny**
- 405 **zasilanie 220-240V**
- 1090 **częstotliwość znamionowa 50/60Hz**
- 176 **ochrona przed ciałami stałymi przekraczającymi 12mm**
- 179 **do zastosowania wewnątrz**
- 93 **trzonek GU10**
- 125 **do nabudowania od dołu na podłożu stałym**
- 185 **pierwsza klasa ochronności**
- 1098 **zacisk 3 x 1 mm<sup>2</sup>**
- 43 **moc 2 x max 50W**

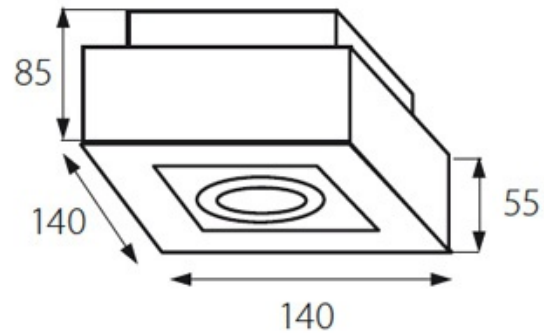
Oprawy STOBI wykonane są z aluminium, z pełną regulacją kąta padania światła. Wysokiej jakości wykończenie (powierzchnia matowa, piaskowana) i prosta stylistyka sprawiają, że oprawy doskonale nadają się do wyposażenia pomieszczeń domowych, ale również biur i apartamentów. Dodatkowym atutem tej oprawy jest możliwość jej regulacji kątowej w dwóch osiach. PARAMETRY TECHNICZNE:

- zasilanie: 230V AC,
- moc max.: 50W / 2 x 50W,
- źródło / oprawka: JDR / GU10,
- regulacja kątowa: w dwóch osiach,
- materiał: aluminium,
- kolory: biały mat, czarny mat,
- IP20.





STOBI DLP 50-B  
STOBI DLP 50-W



STOBI DLP 250-B  
STOBI DLP 250-W

