

## Wt060c Led18s/840 Psu L600

Kod ElektriKo: 89831 Kod Philips: 8710163360072

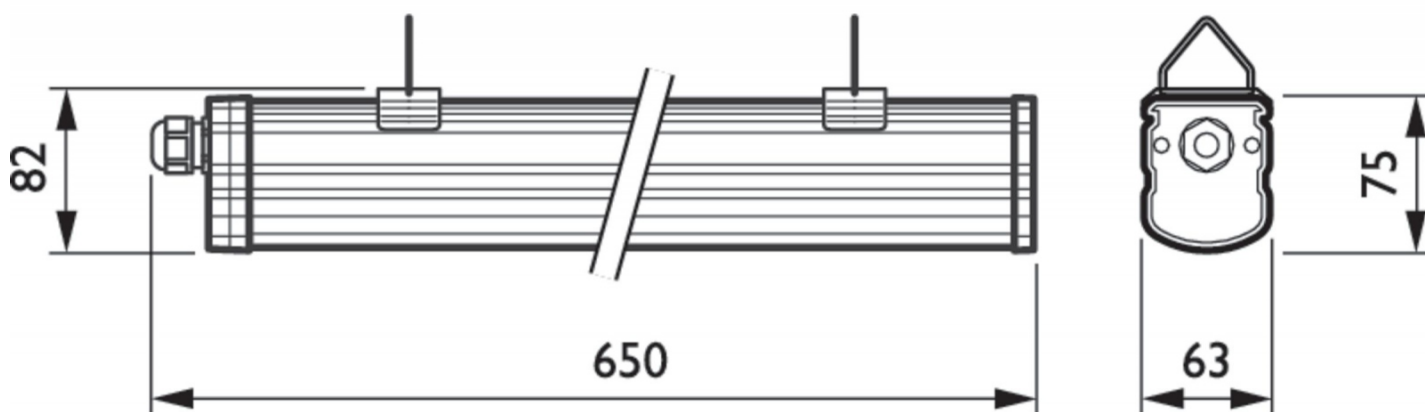


### Dane techniczne:

- Początkowa moc pobierana **15W**
- Początkowy strumień świetlny **1800lm**
- barwa źródła światła **840 barwa biała neutralna**
- Okablowanie przelotowe **brak**
- Typ optyki **brak [-]**
- Napięcie wejściowe **220-240V**
- Kod klasy szczelności IP **IP65 [ Zabezpieczone przed przenikaniem kurzu, odporne na strumień wody]**
- Numerator – Liczba paczek w opakowaniu zewnętrznym **12**
- Materiał Nr (12NC) **910503910293**
- Waga netto (szt.) **0.600kg**
- Funkcja ściemniania **brak**

- Zawiera zasilacz **tak**
- Częstotliwość wejściowa **50 do 60Hz**
- Kod mechanicznej odporności na uderzenia **IK08 [ IK08]**
- Materiał obudowy **Poliwęglan**
- Początkowy Współczynnik oddawania barw **> 80**
- Zakres temperatury otoczenia **-20 do +30° C**
- Źródło światła wymienne **brak**
- Prąd rozruchowy **0.29A**
- Wykończenie klosza/soczewki **Mleczny**
- Początkowy skorelowana Temperatura barwowa **4000K**
- Całkowita długość **611mm**
- Całkowita szerokość **69mm**
- Całkowita wysokość **59mm**

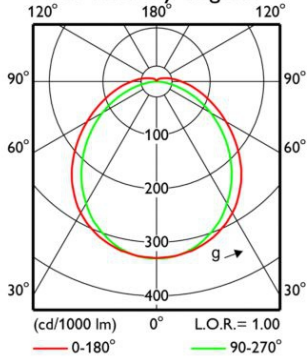
oprawa hermetyczna WT060c



# WT060C L600 LED18S/840

1 x 1800 lm

**Polar intensity diagram**



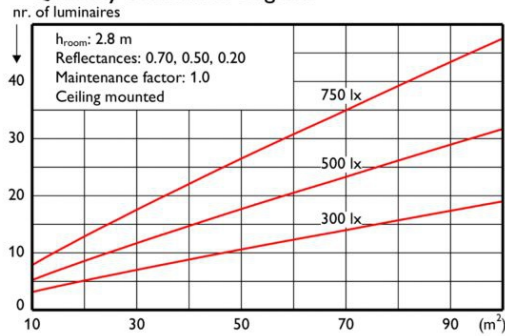
Light output ratio 1.00  
 Service upward 0.05  
 Service downward 0.95

CIE flux code 46 76 92 95 100

S/H ratio crosswise max. 1.6  
 lengthwise max. 1.6

UGR<sub>cen</sub> (4Hx8H, 0.25H) 25  
 UTE71-121: 0.95E + 0.05T

**Quantity estimation diagram**

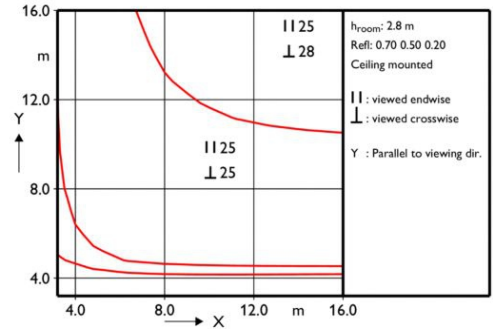


**Utilisation factor table**

Room Index k	Reflectances for ceiling, walls and working plane (CIE)										
	0.80		0.70		0.50		0.30		0.00		
	0.80	0.50	0.70	0.50	0.70	0.50	0.30	0.10	0.30	0.10	
0.60	0.47	0.45	0.46	0.45	0.44	0.37	0.36	0.31	0.35	0.31	0.28
0.80	0.57	0.54	0.56	0.54	0.53	0.45	0.44	0.39	0.43	0.39	0.36
1.00	0.66	0.61	0.64	0.62	0.60	0.53	0.51	0.46	0.50	0.46	0.43
1.25	0.74	0.68	0.72	0.69	0.67	0.60	0.58	0.53	0.57	0.52	0.49
1.50	0.81	0.73	0.78	0.75	0.72	0.65	0.63	0.59	0.62	0.58	0.54
2.00	0.90	0.81	0.87	0.83	0.79	0.73	0.71	0.67	0.69	0.66	0.62
2.50	0.97	0.85	0.93	0.88	0.84	0.79	0.77	0.73	0.74	0.71	0.68
3.00	1.01	0.89	0.98	0.92	0.87	0.83	0.80	0.77	0.78	0.75	0.71
4.00	1.07	0.93	1.03	0.97	0.91	0.87	0.85	0.82	0.82	0.80	0.76
5.00	1.11	0.95	1.07	1.00	0.94	0.91	0.88	0.85	0.85	0.83	0.79

Ceiling mounted

**UGR diagram**



**Luminance Table**

Plane Cone	0.0	45.0	90.0
45.0	12425	12452	13822
50.0	11620	11664	13110
55.0	10809	10861	12320
60.0	9993	9997	11483
65.0	9254	9168	10503
70.0	8569	8377	9363
75.0	8035	7678	7932
80.0	7646	7074	6049
85.0	7405	6486	3599
90.0	7393	5142	413

(cd/m<sup>2</sup>)

LVW2213600

2017-04-26