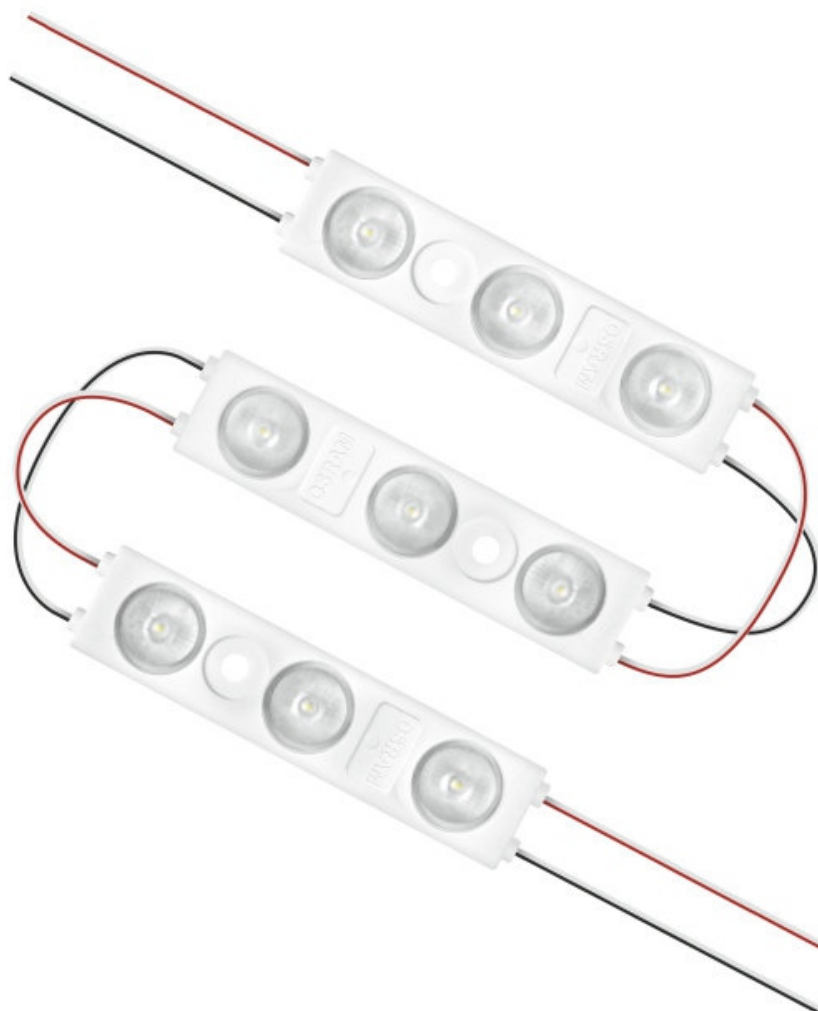


Moduły LED Ba-I-pl 830 G15 D 50w 12v

Kod ElektriKo: 90616 Kod Osram: 4052899442634



Dane techniczne:

- Rodzaj prądu **DC**
- Kąt rozsyłu światła **150 °**
- Długość **9600 mm**
- Wysokość **7,40 mm**
- Szerokość **17,5 mm**
- Masa produktu **750,00 g**
- Trwałość **50000 h**
- Ściemnianie **Tak**
- Typ zabezpieczenia **IP66**
- Strumień świetlny **4349 lm**
- Napięcie wsteczne **13 V**

- Nominalna moc modułu LED **1,56 W**
- Nominalna moc łańcucha **52.0 W**
- Str. świetlny dla łańcucha z modułami **4349 lm**
- Strumień świetlny dla modułu LED **135,9 lm**
- Liczba modułów LED w łańcuchu **32**
- Minim. liczba działających modułów LED **1**
- Ogólny wskaźnik oddawania barw Ra > **80**
- Temperatura barwowa **3000 K**
- Zakres napięcia wejściowego **12□13 V**
- Barwa światła LED **biały**
- Liczba LED w module **3**
- Skuteczność świetlna **84 lm/W**
- Napięcie znamionowe **12.00 V**
- Barwa światła (oznaczenie) **Warm White**

Korzyści ze stosowania produktu

- Równomierne oświetlenie przy dużych odstępach między LED dzięki technologii Flat Ray
- Click and Play: szybki i łatwy montaż zatrząskowy modułów LED, bez narzędzi
- Doskonała wydajność modułu
- Bardzo długa trwałość
- 5-letnia gwarancja

Obszar zastosowań

- Oświetlenie reklamowe i iluminacja reklam
- Eksploatacja ciągła na zewnątrz w zamkniętych light boksach
- Zastosowania dekoracyjne

Cechy produktu

- Podłączenie za pomocą elastycznych przewodów
- Stopnie ochrony (moduły): IP66
- Wskaźnik oddawania barw Ra: > 80
- Specjalna, solidna obudowa
- Oznakowanie CE i UL

Wyposażenie / Akcesoria

- Profil montażowy BackLED BA-MP
- Do wyboru kilka typów zasilaczy OPTOTRONIC 12 V

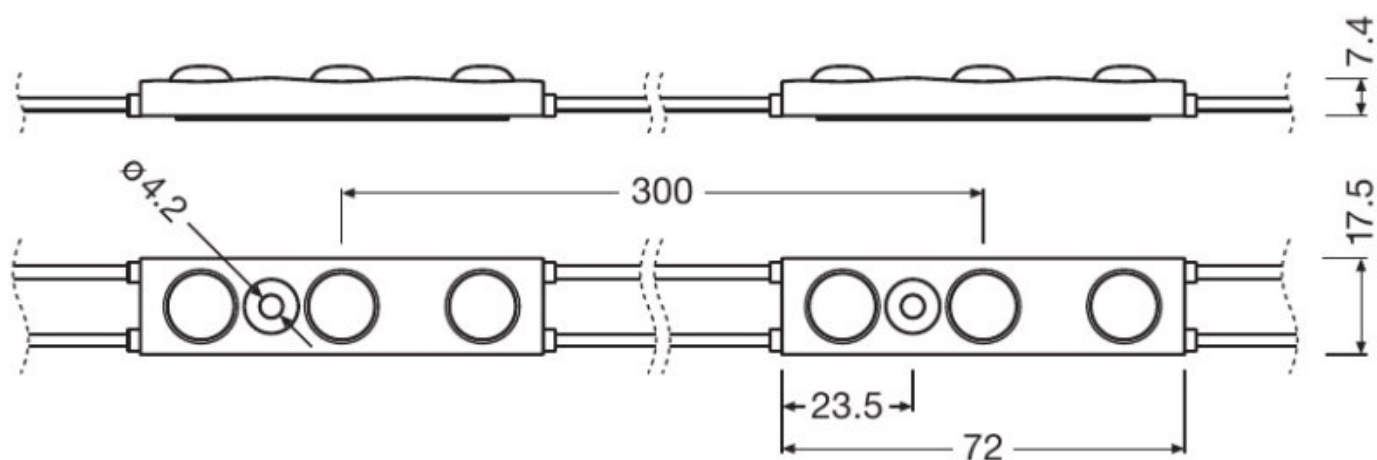
Odnośniki/łącza For more information on the multi-level guarantee and the terms and conditions of the guarantee visit www.ledvance.com/system-guarantee

CE

 **RoHS**
compliant

5 Year

OSRAM Guarantee



CE

 **RoHS**
compliant

5 Year

**OSRAM
Guarantee**