

# Oprawa oświetleniowa 830 klasyczna

Kod ElektriKo: 92839



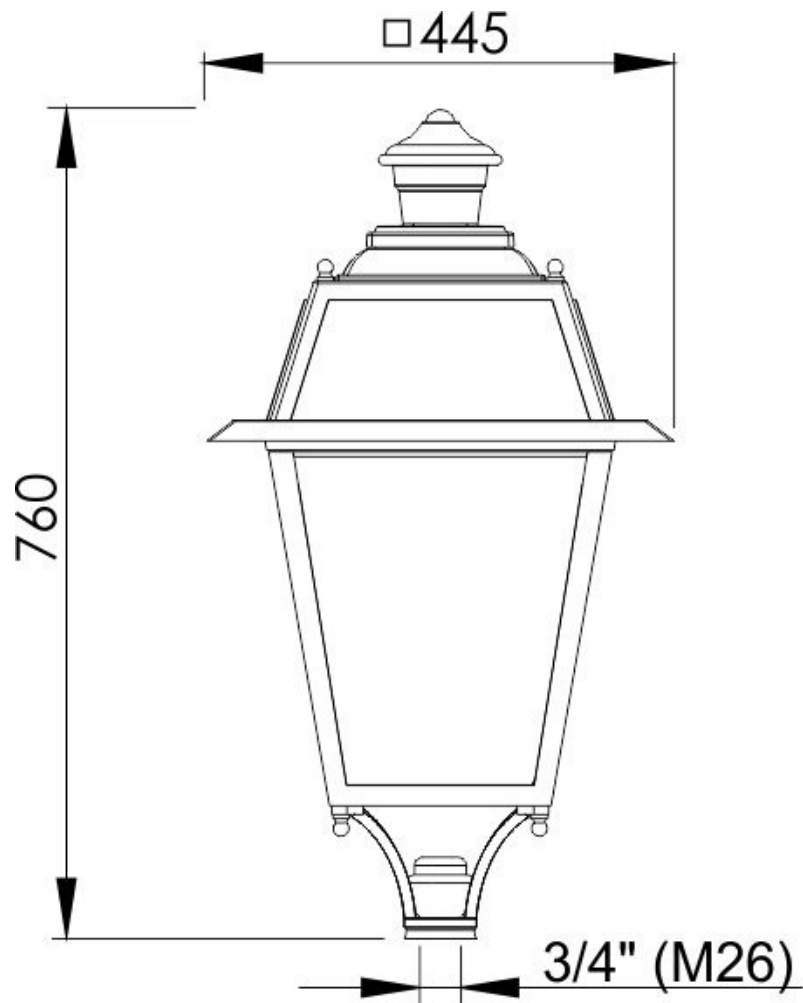
**UWAGA:** Zdjęcie poglądowe dla całej rodziny produktów.

## Dane techniczne:

- Napięcie [V] **230V AC, 50Hz**
- Źródło światła **LED, S, MH, E27**
- Stopień ochrony IP **IP66**
- Kolor **RAL 9005 (lub inny wg RAL)**
- Waga **11.00**
- Klasa ochronności I, II
- Materiał: poliamid, poliwęglan
- Montaż w górę

Oprawy oświetleniowe standardowo są wyposażone w oprawkę ceramiczną E27.

Producent zastrzega sobie prawo do zmian konstrukcyjnych oraz danych technicznych, wynikających z ciągłego doskonalenia produktu.



**UWAGA:** Zdjęcie poglądowe dla całej rodziny produktów.



**UWAGA:** Zdjęcie poglądowe dla całej rodziny produktów.



**UWAGA:** Zdjęcie poglądowe dla całej rodziny produktów.