

Oprawa oświetleniowa 823W klasyczna

Kod ElektriKo: 92852



UWAGA: Zdjęcie poglądowe dla całej rodziny produktów.

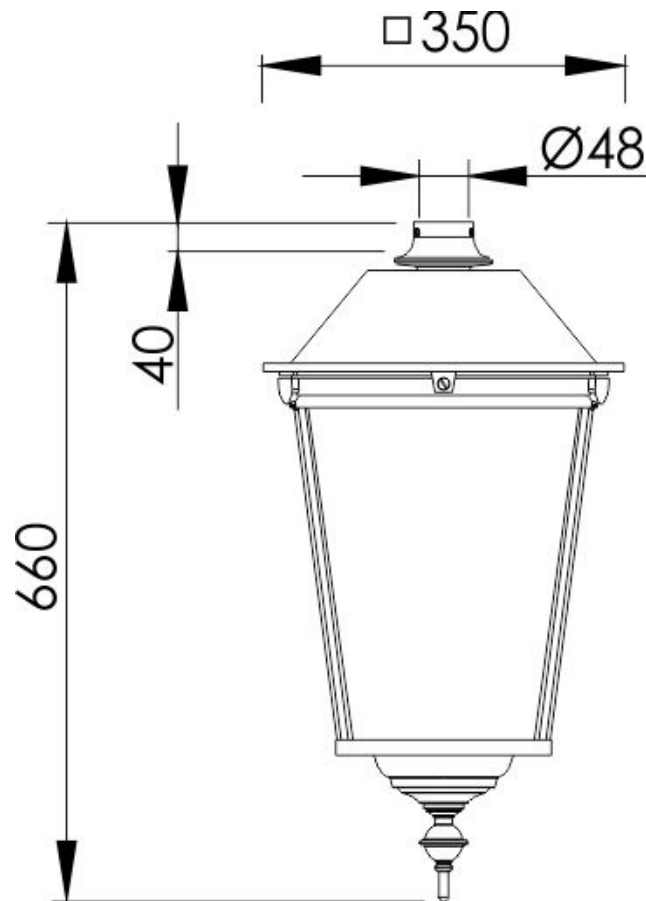
Dane techniczne:

- Napięcie [V] **230V AC, 50Hz**
- Źródło światła **LED, S, MH, E27**
- Stopień ochrony IP **IP65**
- Kolor **RAL 9005 (lub inny wg RAL)**
- Waga **7.00**

- Klasa ochronności: I
- Materiał: aluminium, poliwęglan
- Montaż: w dół

Oprawy oświetleniowe standardowo są wyposażone w oprawkę ceramiczną E27.

Producent zastrzega sobie prawo do zmian konstrukcyjnych oraz danych technicznych, wynikających z ciągłego doskonalenia produktu.



UWAGA: Zdjęcie poglądowe dla całej rodziny produktów.



UWAGA: Zdjęcie poglądowe dla całej rodziny produktów.



UWAGA: Zdjęcie poglądowe dla całej rodziny produktów.