

# Solarna lampa parkowa LED 15W / 3000lm / panel 19W (bez słupa)

Kod Elektriako: 99325



**UWAGA:** Zdjęcie poglądowe dla całej rodziny produktów.

## Dane techniczne:

- Moc **15 W**
- Strumień świetlny lampy [lm] **3000 lm**
- Temperatura barwowa [K] **4000K**
- Stopień ochrony IP **IP65**
- Kolor **PANTONE 7589**
- Akumulator **3.7V 115.4 4WH**
- Panel fotowoltaiczny **18,75W**

## Jak dobrać wariant parkowy lub ogrodowy?

Warianty parkowe i ogrodowe powinny łączyć wygląd z odpowiednim zapasem energii. Porównaj wysokość montażu, jasność, styl oprawy i dostęp panelu do słońca.

Do miejsc zacienionych lub pracy całonocnej warto wybierać warianty z większym panelem i akumulatorem.

Solarna latarnia uliczna 15W o klasycznym, ponadczasowym designie, charakteryzuje się pionierskim rozwiązaniem umieszczenia panelu solarnego, baterii oraz zestawu LED w korpusie głowicy tworząc jedną spójną całość. Lampa sprawdzi się jako dodatkowe bezprzewodowe oświetlenie miejskie lub gminne do oświetlenia oraz ozdoby ścieżek, placów oraz parków.

Aluminiowa obudowa, odporne na wysokie temperatury akumulatory o ultra dużej pojemności oraz długiej żywotności, zapewniają doskonałą trwałość i niezawodność. Wyjątkowo jasne i wydaje chipy LED (SSC, 190lm/W) oświetlające powierzchnie 360° pod latarnią, baterie wspierające ciągle oświetlanie nawet do 10 nocy sprawiają, że latarnia swoją konkurencję pozostawia daleko w tyle.

Latarnie 2031R znajdują zastosowanie na ulicach, w parkach, w ogrodach, na parkingach, na terenach gdzie nie ma możliwości zastosowania konwencjonalnych latarni.

### Zastosowane technologie:

ALS – innowacyjny czujnik światła, który wpływa na wydłużenie świecenia lampy w pochmurne dni lub w okresie zimowym.

TCS – system kontroli temperatury stworzony aby chronić ładowanie i rozładowanie akumulatora w wysokich temperaturach.

VFT – do sterowania i regulacji częstotliwości sterownika LED w celu osiągnięcia maksymalnej mocy LED i baterii.

### 3 tryby pracy do wyboru:

M1: 15% mocy LED + PIR (po wykryciu ruchu zapala się na 100% mocy LED)

M2: 30% mocy LED przez 5h, następnie 15% mocy LED + PIR (po wykryciu ruchu zapala się na 100% mocy LED)

M3: 35% mocy LED do świtu

### Zalety:

- Zasilanie solarne
- Bardzo długa żywotność
- Oświetlenie powierzchni 360° pod latarnią
- Oświetlenie 360° powierzchni wokół latarni
- Klasyczny, ponadczasowy design
- Inteligentny system oszczędzania energii

□ Czujnik zmierzchu + czujnik ruchu

□ Najwyższa jakość użytych materiałów

□ Bardzo długa żywotność

□ Bezprzewodowa

□ Prosty i bardzo szybki montaż

□ Brak kosztów eksploatacyjnych

Zalecana wysokość instalacji: 3-4m

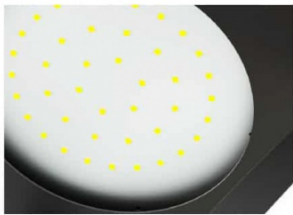
Zalecana odległość między latarniami: ok 10m



**UWAGA:** Zdjęcie poglądowe dla całej rodziny produktów.



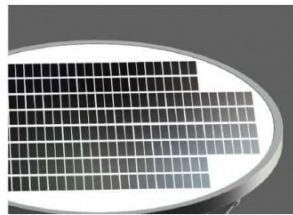
**UWAGA:** Zdjęcie poglądowe dla całej rodziny produktów.



190lm/W



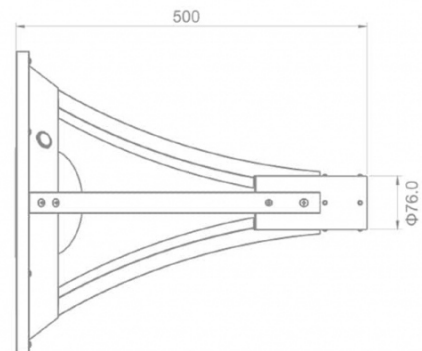
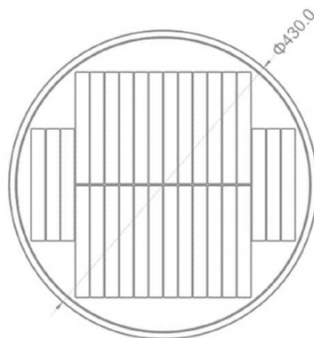
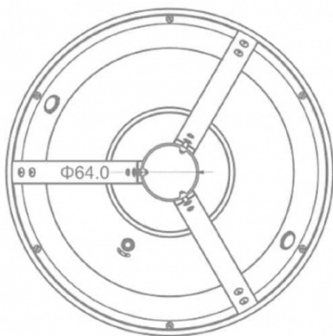
PIR: >5m, 120°



Wydajność ładowania: >21%



Ponadczasowy design



**UWAGA:** Zdjęcie poglądowe dla całej rodziny produktów.



**UWAGA:** Zdjęcie poglądowe dla całej rodziny produktów.