

Oprawa LV3N IP20 LED 1W (opt. koryt. R1) 1h jednozadaniowa AT biała

Kod ElektriKo: 99407 Kod Awex: LV3N/R1/1W/B/1/SE/AT/WH



UWAGA: Zdjęcie poglądowe dla całej rodziny produktów.

Dane techniczne:

- Czas pracy na baterii **1,0 h**
- Tryb pracy **SE - jednozadaniowa**
- kolor **biały**
- Moc [W] **1W**
- Testowanie **autotest**
- Napięcie zasilania **230V (oprawa autonomiczna)**
- Klasa ochronności **II lub III**
- Zgodność z normami europejskimi (CE) **TAK**

- Certyfikat CNBOP **TAK**
- Źródło światła **LED**
- Sposób montażu **sufitowy, natynkowy**
- Stopień ochrony IP **IP20**
- Stopień ochrony mechanicznej IK **IK6**
- Czas pracy na baterii **1/2/3h**
- Moc [W] **1W / 2W**
- długość [m] **0,105**
- szerokość [m] **0,105**

Rodzina 3 to typ opraw awaryjnych przeznaczonych do montażu podtynkowego lub natynkowego wewnątrz budynków. Ich kompaktowy rozmiar sprawia, że łatwo wbudować je w powierzchnie, dlatego bardzo dobrze komponują się z oświetleniem podstawowym. Oprawy wykonane są z wysokiej jakości komponentów (np. wydajne źródła światła PowerLed z indywidualnie zaprojektowanymi soczewkami) tak, aby charakteryzowały się ponadprzeciętnymi parametrami w zakresie strumienia świetlnego. Szeroka gama optyk, pozwala na indywidualny dobór oprawy w zależności od potrzeb przyszłego użytkownika obiektu.

Oprawy z tej serii są często używane w przestrzeniach biurowych, galeriach handlowych (m.in. powierzchnie najemców) oraz pomieszczeniach socjalnych.

AC
220-240V
50-60Hz

DC
176-275V

DC
24V

DC
48V

LED

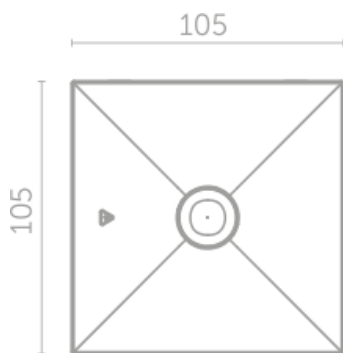
IP20

IK6

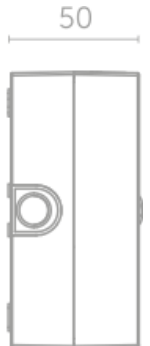
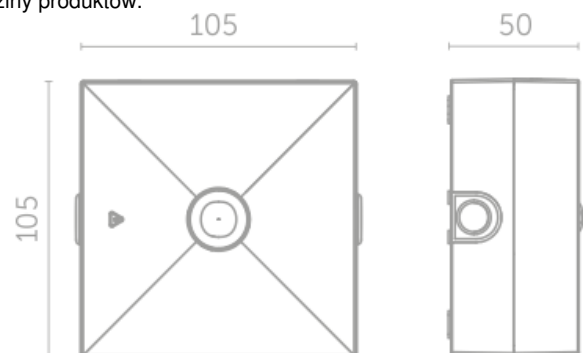


| | |
|--|---|
| WYKONANIE | Obudowa z białego poliwęglanu, opcjonalnie z szarego lub czarnego |
| MONTAŻ | Natynkowy Opcjonalny podtynkowy ⁽¹⁾ |
| NAPIĘCIE ZASILANIA | Oprawa autonomiczna – 220 - 240VAC 50 - 60Hz Oprawa do centralnej baterii CB – 220 - 240VAC 50 - 60Hz; 176 - 275VDC Oprawa do centralnej baterii FZLV II – 48VDC Oprawa do centralnej baterii FZLV – 24VDC |
| ŹRÓDŁO ŚWIATŁA | 1W, 2W, LED Optyki: A – asymetryczna • O – przestrzeń otwarta • U – uniwersalna • R, R1, R2 – droga ewakuacyjna |
| CZAS ŁADOWANIA | Premium: maks. 12h; energooszczędny układ ładowania |
| CZAS PODTRZYMANIA | Premium: 1h lub 3h |
| KLASA OCHRONNOŚCI | II lub III |
| STOPIEŃ OCHRONY I WYTRZYMAŁOŚCI | IP20, IK6 |
| TEMPERATURA OTOCZENIA | Wersja autonomiczna: t: 0°C ÷ 40°C Wersja CB: t ₅ : 0°C ÷ 50°C |
| OPCJE | SE – awaryjna (na ciemno) • SA – sieciowo-awaryjna (na jasno) • AT – autotest • PT – przycisk testu • RU – system monitoringu opraw awaryjnych Rubic UNA • FZLV2 – system centralnej baterii FZLV II 48VDC • CB – system centralnej baterii |
| INFORMACJE DODATKOWE | Dioda LED sygnalizująca obecność napięcia i ładowanie akumulatora • Zabezpieczenie przed głębokim rozładowaniem • Oprawa w III klasie ochronności dla niskonapięciowego systemu centralnej baterii FZLV II • ⁽¹⁾ zobacz akcesorium do montażu podtynkowego |
| WYMIARY [mm] | |

UWAGA: Zdjęcie poglądowe dla całej rodziny produktów.



UWAGA: Zdjęcie poglądowe dla całej rodziny produktów.



UWAGA: Zdjęcie poglądowe dla całej rodziny produktów.

KONFIGURACJA OPRAWY AUTONOMICZNEJ

| PREMIUM | KOD | OPTYKI | MOC | MODUŁ | AUTONOMIA [h] | | TRYB | | OPCJE | | | | KOLOR | | |
|---------|---------------|---------------|-----|-------|---------------|---|------|----|-------|----|----|---|-------|----|----|
| | | | | | 1 | 3 | SE | SA | PT | AT | RU | X | WH | GR | BL |
| PREMIUM | LV3N LV3NB | A O U R R1 R2 | 1W | B | 1 | 3 | SE | SA | PT | AT | RU | X | WH | GR | BL |
| | | | 2W | B | 1 | 3 | SE | SA | PT | AT | RU | X | WH | GR | BL |

STRUMIEŃ W TRYBIE AWARYJNYM [lm]

| OPTYKI | | | | | | | | | | | |
|--------|-----|-----|-----|-----|-----|-----|-----|-----|-----|-----|-----|
| A | | O | | U | | R | | R1 | | R2 | |
| 1h | 3h | 1h | 3h | 1h | 3h | 1h | 3h | 1h | 3h | 1h | 3h |
| 250 | 200 | 250 | 200 | 250 | 200 | 250 | 200 | 250 | 200 | 250 | 200 |
| 380 | 310 | 380 | 310 | 380 | 310 | 380 | 310 | 380 | 310 | 380 | 310 |

KONFIGURACJA OPRAWY DO CENTRALNEJ BATERII

| LV3N LV3NB | KOD | OPTYKI | MOC | MODUŁ | SYSTEM | OPCJE | | KOLOR | | |
|---------------|-----|---------------|-----|-------|--------|-------|-----|-------|----|----|
| | | | | | | X | ADE | WH | GR | BL |
| LV3N LV3NB | | A O U R R1 R2 | 1W | Z | CB | X | ADE | WH | GR | BL |
| | | | 2W | Z | CB | X | ADE | WH | GR | BL |

STRUMIEŃ W TRYBIE AWARYJNYM [lm]

| OPTYKI | | | | | |
|--------|-----|-----|-----|-----|-----|
| A | O | U | R | R1 | R2 |
| 250 | 250 | 250 | 250 | 250 | 250 |
| 380 | 380 | 380 | 380 | 380 | 380 |

KONFIGURACJA OPRAWY DO CENTRALNEJ BATERII FZLV

| LV3N LV3NB | KOD | OPTYKI | MOC | SYSTEM | KOLOR | | |
|---------------|-----|---------------|-----|--------|-------|----|----|
| | | | | | WH | GR | BL |
| LV3N LV3NB | | A O U R R1 R2 | 1W | FZLV2 | WH | GR | BL |
| | | | 2W | FZLV2 | WH | GR | BL |

STRUMIEŃ W TRYBIE AWARYJNYM [lm]

| OPTYKI | | | | | |
|--------|-----|-----|-----|-----|-----|
| A | O | U | R | R1 | R2 |
| 250 | 250 | 250 | 250 | 250 | 250 |
| 380 | 380 | 380 | 380 | 380 | 380 |

LEGENDA:

| | | | |
|-----------|--|-------|--|
| LV3N | oprawa LOVATO N 3 | RU | system monitoringu opraw awaryjnych Rubic UNA |
| LV3NB | oprawa LOVATO N 3 z boxem | FZLV2 | system centralnej baterii FZLV II 48VDC |
| A | optyka asymetryczna | CB | system centralnej baterii |
| O | optyka do przestrzeni otwartej | ADE | oprawa do centralnej baterii CBS z modułem adresowym ADE w technologii SMART |
| U | optyka uniwersalna | WH | oprawa w kolorze białym |
| R, R1, R2 | optyka do drogi ewakuacyjnej | GR | oprawa w kolorze szarym |
| B | układ zasilający dla oprawy w wersji PREMIUM | BL | oprawa w kolorze czarnym |
| Z | zintegrowany układ zasilający dla oprawy adresowej do centralnej baterii | | |
| SE | awaryjna (na ciemno) | | |
| SA | sieciowo-awaryjna (na jasno) | | |
| PT | przycisk testu | | |
| X | oprawa bez dodatkowych opcji | | |
| AT | autotest | | |

UWAGA: Zdjęcie poglądowe dla całej rodziny produktów.