

Inwerter 3-fazowy Inwerter Growatt 15000 TL3-S

Kod ElektriKo: 99484



UWAGA: Zdjęcie poglądowe dla całej rodziny produktów.

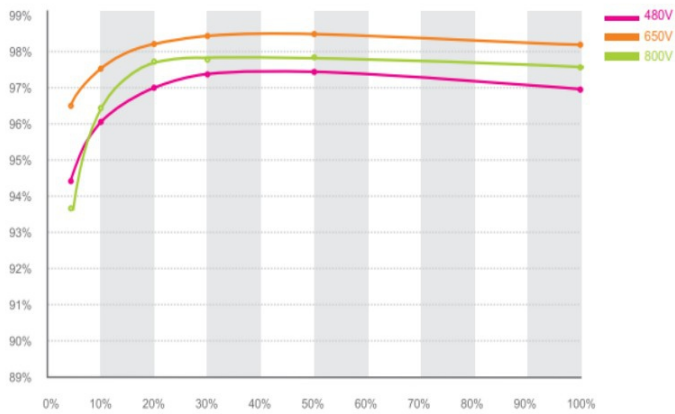
Dane techniczne:

- Moc **15000 W**
- Napięcie [V] **Wejście 160-1000V / Wyjście 230/400V;320-478V**
- Wymiary [mm] **480/448/200**
- Częstotliwość **50 Hz / 60 Hz**
- Waga net. **23,5 kg**
- Liczba faz w sieci **3 - fazowy**

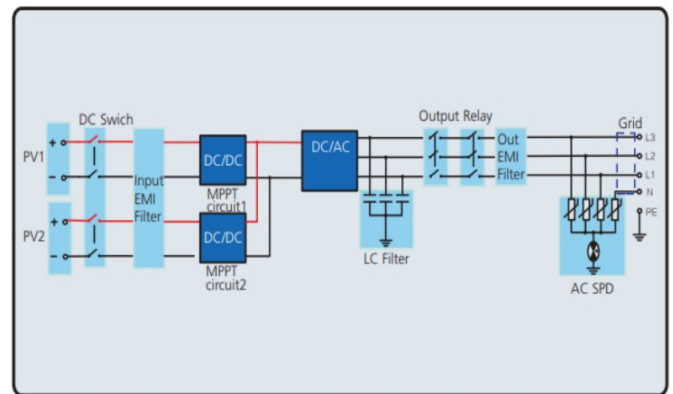
Maksymalne napięcie DC do 1000V

- Maksymalna wydajność do 98,4%
- Kompaktowy design
- Multikontroller MPP
- 2+1 stringów dla elastycznej konfiguracji
- Chłodzenie naturalne
- Wysoka gęstość mocy ułatwiająca montaż
- Całościowy plan gwarancyjny Growatt

Growatt 15000TL3-S wydajność



Growatt 12-15kTL3-S topologia



UWAGA: Zdjęcie poglądowe dla całej rodziny produktów.

Model	Growatt 12000TL3-S	Growatt 13000TL3-S	Growatt 15000TL3-S
Dane wejściowe (DC)			
Maksymalna moc paneli fotowoltaicznych	14400W	15600W	18000W
Maksymalne napięcie prądu stałego	1000V	1000V	1000V
Napięcie startu	160V	160V	160V
Zakres napięcia MPPT	160V-1000V	160V-1000V	160V-1000V
Napięcie nominalne	600V	600V	600V
Maksymalne natężenie prądu	20A/10A	20A/10A	20A/10A
Ilość MPPT/ilość ciągów na MPP	2/2+1	2/2+1	2/2+1
Dane wyjściowe (AC)			
Moc wyjściowa	12000W	13000W	15000W
Maksymalna moc wyjściowa	13200V	14300V	16500V
Maksymalne natężenie prądu	19A	20.6A	23.8A
Napięcie nominalne prądu przemiennego; zakres pracy	230V/400V;320-478V	230V/400V;320-478V	230V/400V;320-478V
Częstotliwość prądu przemiennego; zakres pracy	50Hz/60Hz ± 5Hz	50Hz/60Hz ± 5Hz	50Hz/60Hz ± 5Hz
Regulowane przesunięcie współczynnika mocy	0.8 wiodący...0.8 indukcyjny	0.8 wiodący...0.8 indukcyjny	0.8 wiodący...0.8 indukcyjny
THDI	<3%	<3%	<3%
Połączenie AC	3W+N+PE	3W+N+PE	3W+N+PE
Wydajność			
Maksymalna sprawność	98.4%	98.4%	98.4%
Ważona sprawność Europejska	97.8%	98%	98%
Sprawność MPPT	99.5%	99.5%	99.5%
Zabezpieczenia			
Zabezpieczenie przed odwróconą polaryzacją	Tak	Tak	Tak
Rozłącznik DC dla każdego MPPT	Tak	Tak	Tak
Ochrona przed zbyt wysokim prądem	Tak	Tak	Tak
Ochrona przed zbyt wysokim napięciem – warystor	Tak	Tak	Tak
Monitoring zwarcia doziemnego	Tak	Tak	Tak
Monitoring parametrów sieci	Tak	Tak	Tak
Zintegrowany system monitorowania przebiecia prądu	Tak	Tak	Tak
Dane ogólne			
Wymiary (Szer / Wys / Gł) w mm	480/448/200	480/448/200	480/448/200
Waga	23.5KG	23.5KG	23.5KG
Temperaturowy zakres pracy	-25 °C ... +60 °C	-25 °C ... +60 °C	-25 °C ... +60 °C
Poziom hałasu (typowy)	≤35 dB(A)	≤35 dB(A)	≤35 dB(A)
Wysokość bez ujemnego efektu na pracę	3000m	3000m	3000m
Moc pobierana w nocy	<0.5 W	<0.5 W	<0.5 W
Topologia	Beztransfatorowa	Beztransfatorowa	Beztransfatorowa
Chłodzenie	Naturalne	Naturalne	Naturalne
Stopień ochrony IP	IP65	IP65	IP65
Wilgotność względna	0~100%	0~100%	0~100%
Cechy ogólne			
Połączenie DC	H4	H4	H4
Połączenie AC	Zacisk śrubowy	Zacisk śrubowy	Zacisk śrubowy
Wyświetlacz	LCD	LCD	LCD
Interfejsy: RS232/RS485/RF/Ethernet/Wifi	Tak/tak/opc/opc/opc	Tak/tak/opc/opc/opc	Tak/tak/opc/opc/opc
Gwarancja: 10 lat	Tak	Tak	Tak

UWAGA: Zdjęcie poglądowe dla całej rodziny produktów.