

Lampa solarna Monoceros 20 ze słupem 6m

Kod ElektriKo: 99967



UWAGA: Zdjęcie poglądowe dla całej rodziny produktów.

Dane techniczne:

- Moc **20W**
- Strumień świetlny lampy [lm] **3000-3500lm**
- Temperatura barwowa [K] **5500K**
- Stopień ochrony IP **IP65**
- Współczynnik oddawania barw [Ra] **>=70**
- Akumulator **424WH**
- Panel fotowoltaiczny **120W/18V**
- Autonomia (czas pracy w warunkach niekorzystnych) **2-3 dni**
- Wysokość słupa **6 m**
- Typ ogniwa **monokrystaliczne**

odległość m-dzy lampami 20-30m

Jak dobrać ten wariant solarny?

Przy wyborze zwróć uwagę na moc światła, wysokość montażu, pojemność akumulatora, panel solarny i oczekiwany

czas pracy po zmroku. Zestaw powinien mieć zapas energii na gorszą pogodę.

Jeżeli priorytetem jest bezawaryjność, wybieraj konfigurację z zapasem autonomii zamiast minimalnego zestawu na granicy parametrów.

- panel solarny, obudowa led, bateria i kontroler zinterowane z jednym systemie
- panel regulowany ręcznie w pozycji wertykalnej i horyzontalnej zapewniając maksymalną skuteczność pozyskania energii słonecznej
- system zabezpieczenia baterii przez oprogramowanie i współpracujący z nią osprzęt
- czujnik ruchu wykorzystujący efekt Dopplera
- 6 trybów pracy do wyboru

Tryby pracy

DEMO - światło włączone na 1 minutę

OFF - światło wyłączone

L - tryb nocny 100% 1 godz., 70% - 2 godz., 30% - do świtu


T - tryb nocny 100% 1 godz., 70% - 2 godz., 40% - 3 godz.

M - tryb nocny 50% 1 godz., 100% - 3 godz., 30% - do świtu

U - tryb zimowy 60% 1 godz., 50% - 3 godz., 30% - do świtu



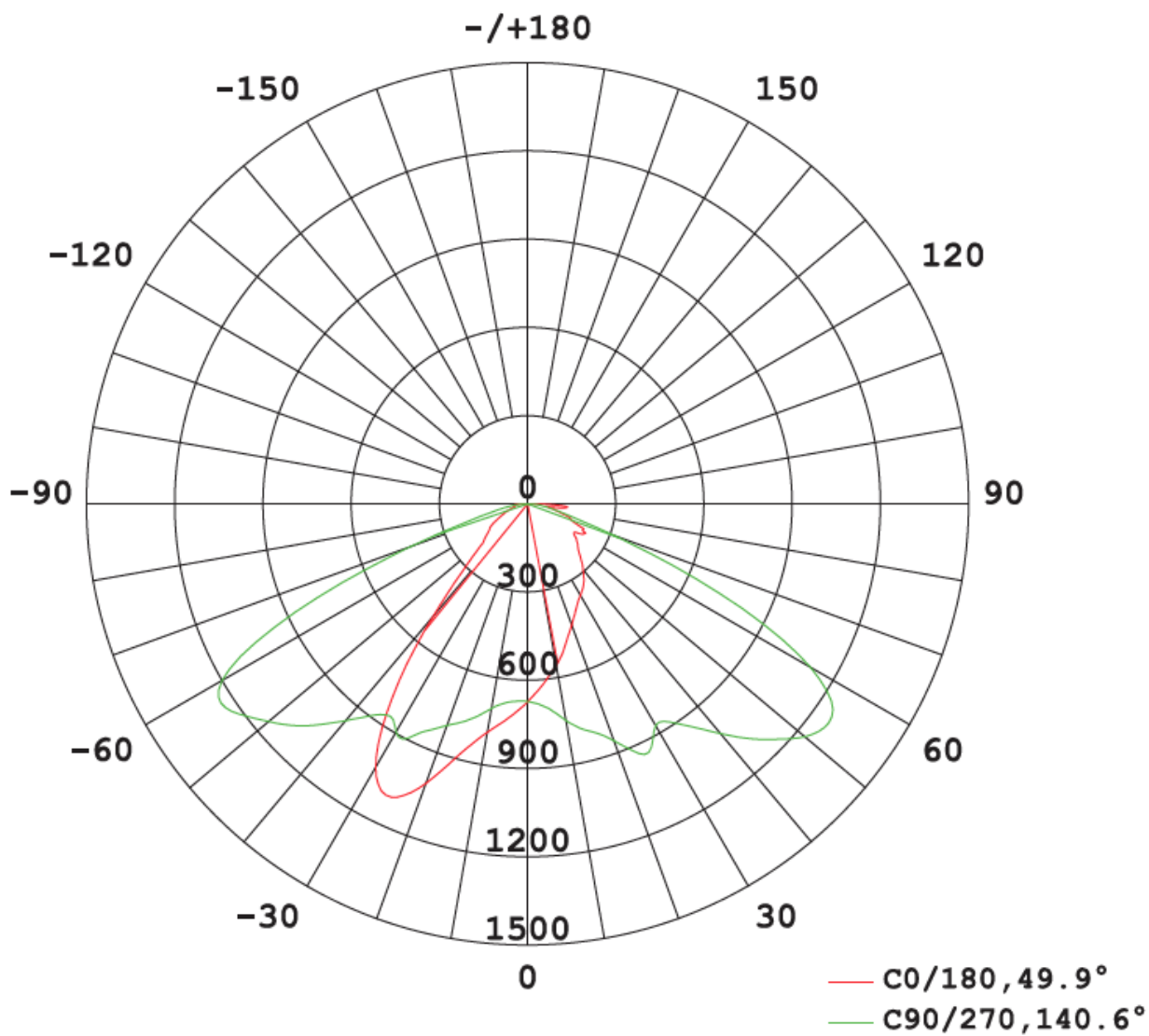
UWAGA: Zdjęcie poglądowe dla całej rodziny produktów.

| Lampka | Wskaźnik | Status | Funkcje |
|--|---------------------------|---|--|
| <p>● Niebieski</p>  | Wskaźnik naładowania | <ol style="list-style-type: none"> 1. Pali się ciągle 2. Nie pali się 3. Wolne migotanie 4. Szybkie migotanie | <ol style="list-style-type: none"> 1. Ładowanie zakończone 2. Brak ładowania 3. Ładowanie 4. Usterka systemu |
| <p>● Czerwony</p>  | Wskaźnik stanu baterii | <ol style="list-style-type: none"> 1. Pali się ciągle 2. Nie pali się 3. Szybkie migotanie | <ol style="list-style-type: none"> 1. Bateria pracuje normalnie 2. Bateria rozłączona 3. Nadmierne rozładowanie baterii |
| <p>● Zielony</p>  | Wskaźnik stanu obciążenia | <ol style="list-style-type: none"> 1. Pali się ciągle 2. Nie pali się 3. Wolne migotanie 4. Szybkie migotanie | <ol style="list-style-type: none"> 1. Lampa włączona 2. Lampa wyłączona 3. Zwarcie układu 4. Usterka systemu |

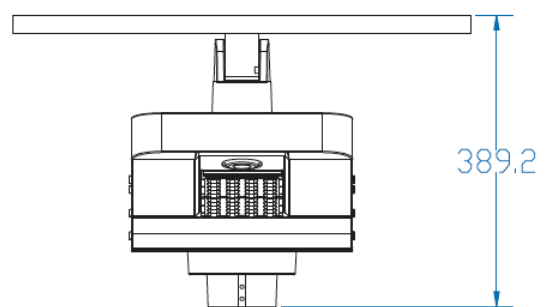
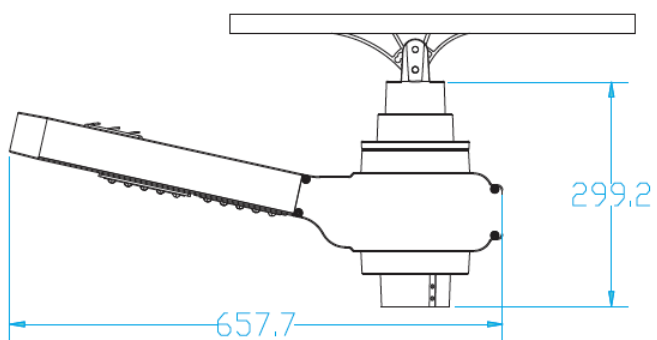
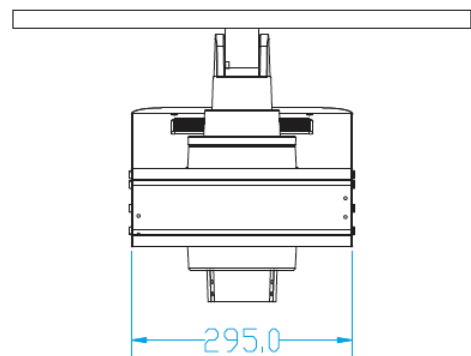
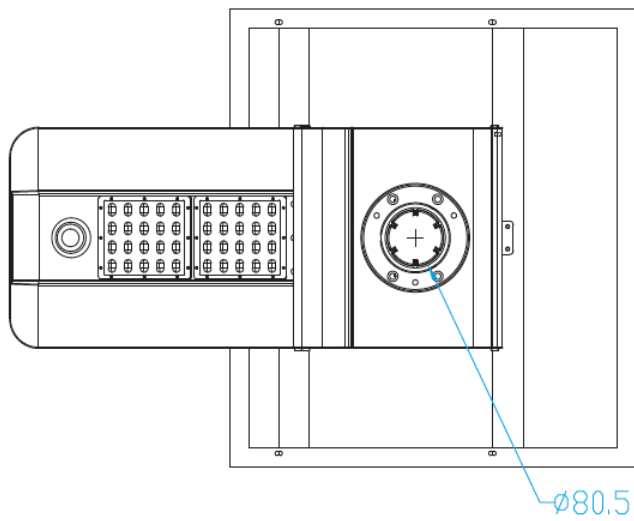
Uwaga: Błędy systemu obejmują:

1. Rozładowanie baterii
2. Przepięcie systemu
3. Obciążenie led w zwarcu
4. Obciążenie led w obwodzie otwartym

UWAGA: Zdjęcie poglądowe dla całej rodziny produktów.



UWAGA: Zdjęcie poglądowe dla całej rodziny produktów.



UWAGA: Zdjęcie poglądowe dla całej rodziny produktów.

| | Parametr | Wartość |
|----------------|------------------------------------|--|
| Panel | Moc | 120W/18V |
| | Materiał | ogniwa monokrystaliczne |
| | Sprawność ogniw słonecznych | 19-20% |
| Bateria litowa | Pojemność | 424WH |
| | Ilość cykli ładowania | 2000 razy |
| Głowica lampy | Strumień świetlny | 3000 – 3500 lm |
| | Moc świetlna | 20W |
| | Ilość LED | 105 sztuk |
| | Układ i wydajność LED | Bridgelux 160lm/w |
| | Temperatura światła | 3000 – 6500K |
| | Współczynnik oddawania barw | >= 70Ra |
| | Materiał głowicy lampy | Stop aluminium |
| | Kąt nachylenia głowicy | 12° |
| System | Żywotność | 50.000 godzin |
| | Napięcie sterowania oświetleniem | 5V |
| | Rozkład światła | W kształcie skrzydeł nietoperza ze spolaryzowanym światłem |
| | Kąt rozsyłu światła | X-axis: 140° Y-axis: 50° |
| | Czas świecenia (pełne naładowanie) | 2-3 deszczowe dni |
| Instalacja | Praca w zakresie temperatur | -20°C +60°C |
| | Średnica otworu montaż. głowicy | 70mm |
| | Wysokość montażu | 6 metrów |
| | Odległość między lampami | 20-30 metrów |

UWAGA: Zdjęcie poglądowe dla całej rodziny produktów.